



## Trellex Förderschlauchsystem

# Trellex Förderschlauchsystem

## Für den Hochleistungseinsatz

Das Trellex Förderschlauchsystem bietet sich für den Einsatz in hydraulischen und pneumatischen Hochleistungsfördersystemen an. Dieses System wurde aus den Erfahrungen und Kenntnissen heraus entwickelt, welche wir bei der Förderung von abriebintensivem Eisen, Kupfer sowie anderen metallischen und nicht-metallischen Erzen in der Aufbereitung gesammelt haben. Der Werkstoff Gummi bietet eine hervorragende Verschleißfestigkeit beim Fördern von abrasivem Gestein und Sand. Gleiches gilt für die Förderung von Schlämmen und anderem Fördergut.

Darüber hinaus wird das Förderschlauchsystem von Trellex in Sand- und Kalksteinwerken, bei der Glasherstellung, in Steinbrüchen, in Kohleaufbereitungs- und Kohlekraftwerken sowie in Stahl- und Zementwerken eingesetzt.

## Gummi absorbiert Energie

Gummi ist ein Elastomer. Während die Fördergutpartikel bei Stahl und Keramik auf eine harte, unnachgiebige Oberfläche treffen, bietet Gummi den Vorteil, daß er elastisch ist. In einem nicht-elastischen Rohr führt die kinetische Energie des transportierten Schlammes zu Deformationen und Rissen. Im Gegensatz hierzu

absorbiert ein Trellex Förderschlauch die Belastung, indem er nachgibt und später wieder in seine ursprüngliche Form zurückkehrt.

Vibrationen, die z.B. von einer Pumpe verursacht werden, werden gedämpft.

## Geeignete Einsatzbedingungen

Der Winkel, in welchem die Partikel auf die Oberfläche auftreffen, wirkt sich entscheidend auf den Verschleißprozeß auf. Sowohl Labortests als auch praktische Erfahrungen haben gezeigt, daß Gummi bei einem Aufprallwinkel von weniger als 5° bzw. größer als 50° widerstandsfähiger ist als andere Werkstoffe.

In Rohrleitungssystemen zur Förderung von Schlämmen ist der Neigungswinkel nahezu 0°. Das Prozeßwasser greift den Gummi jedoch nicht an, sondern fungiert stattdessen als Schmiermittel, welches den Abrieb sogar weiter verringert.

Trellex Schläuche eignen sich hervorragend für die hydraulische Förderung von abrasivem Gestein und Sand sowie für den Einsatz bei Kreislaufsystemen in den Rückstandsleitungen, wo sie die wärmebedingte Ausdehnung und Kontraktion der Stahlrohre ausgleichen.

*Erleichtert komplizierte Rohrführungen auf engem Raum.*



## Trellex Förderschlauchttypen

### Zwei Ausführungen sind lieferbar

Trellex Förderschlauch für die hydraulische Druck- und Saugförderung von abrasiven Schlämmen mit Partikeln bis zu einer Korngröße von 20 mm. Trellex Förderschlauch zur pneumatischen Förderung von abriebintensiven pulverförmigen Partikel und Spänen mit einer Korngröße von maximal 30 mm.

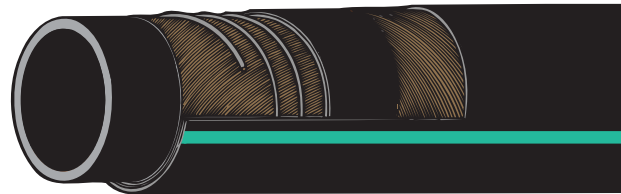
Trellex Förderschläuche zur Förderung von Schlämmen und Massengut sind jeweils mit Polyesterfasern und einer vollkommen eingebetteten Spirale aus galvanisiertem Stahl Draht verstärkt. Bei der Auslegung der Schläuche wurde ein Sicherheitsfaktor gewählt, der dem 3,2-fachen des Arbeitsdrucks entspricht, um ein Bersten des Förderschlauchs zu verhindern. Eine glatte Oberfläche mit Stoffmuster garantiert eine gute Widerstandsfähigkeit gegen Verschleiß und Wettereinflüsse.

Die dick- und glattwandige Verschleißinnenseele bietet geringen Fließwiderstand bei extrem langer Lebensdauer. Zusammen mit der Trellex Flansch Kupplung und der Trellex Dichtung bilden diese Förderschläuche ein äußerst zuverlässiges Fördersystem, welches ein gutes Fließverhalten ohne Verwirbelungen an den Übergängen gewährleistet. Punktueller Verschleiß und Undichtigkeiten werden beseitigt.

Der Einsatz des Trellex Förderschlauchsystems mit all seinen Möglichkeiten hält Ihre Anlage sauberer und reduziert die Betriebskosten durch Erhöhung der Anlagenverfügbarkeit. Wird das Trellex Förderschlauchsystem ausschließlich in Kurvenbereichen eingesetzt, können die Vorteile des Systems nur begrenzt genutzt werden.

Der Trellex Förderschlauchtyp zur hydraulischen Förderung von Schlämmen besitzt eine NR-Innenseele aus Trellex 40 und ist für Temperaturen bis zu 60-70° geeignet.

Der Trellex Förderschlauchtyp zur pneumatischen Förderung von Massengut hat eine SBR-Innenseele aus Trellex 60 und widersteht Betriebstemperaturen von bis zu 70-80° C.



### Die Vorteile

- Sicherheitsfaktor von 3,2:1 ( Berstdruck entspricht dem 3,2-fachen des Arbeitsdrucks)
- Eine glatte Oberfläche garantiert eine gute Widerstandsfähigkeit gegen Verschleiß und Wettereinflüsse
- die dick- und glattwandige Verschleißinnenseele bietet geringen Fließwiderstand bei extrem langer Lebensdauer.
- Einfache Montage, Spezialwerkzeuge sind nicht erforderlich.
- Leicht an Veränderungen im Produktionsbereich anzupassen.
- Weniger Vibrationen
- Niedriger Geräuschpegel

mm	ID Inch	AD mm	Standard längen m	Arbeits druck Mpa	Vakuum %
44	1.75	63	20	1.0	90
51	2.00	71	20	1.0	90
63	2.50	80	20	1.0	90
76	3.00	98	20	1.0	90
80	3.15	102	20	1.0	90
90	3.50	112	20	1.0	90
102	4.00	125	20	1.0	90
116	4.50	138	20	1.0	90
127	5.00	154	20	1.0	90
140	5.50	166	10	1.0	90
152	6.00	178	10	1.0	90
180	7.10	212	10	1.0	90
190	7.50	224	10	1.0	90
204	8.00	238	10	1.0	90
240	9.50	281	10	0.5	50
254	10.00	291	10	0.5	50
305	12.00	341	10	0.5	50
355	14.00	401	10	0.5	50
405	16.00	452	10	0.5	50
457	18.00	503	10	0.5	50
508	20.00	558	10	0.5	50
610	24.00	664	10	0.5	50



## Trellex 3xD-Schlauchbögen

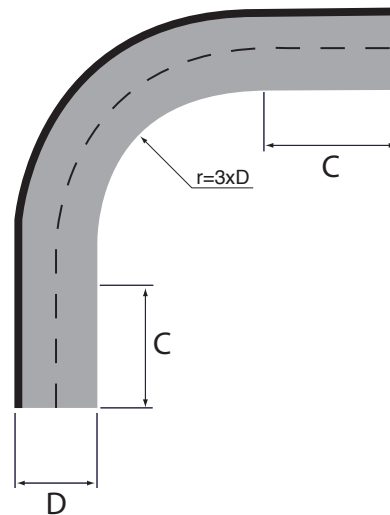
Trellex 3xD-Bögen sind für den Einsatz auf engem Raum vorgesehen, wenn der Trellex Förderschlauch nicht ausreichend gebogen werden kann, oder als Einfüllstutzen für Magnetabscheider und ähnliche Einrichtungen. Sie sind sowohl als 90° als auch als 45°-Bögen erhältlich und werden in zwei Ausführungen geliefert.

Für optimale Wirtschaftlichkeit des Verschleißschutzes ist die Außenseite des Förderschlauchs in der Biegung 30 % dicker als die Innenseite.

Die gerade Schlauchenden an den 3xD-Bögen ermöglichen die Montage von Trellex Kupplungen.

Die Trellex Schlauchbögen für hydraulische Schlammförderung besitzen eine NR-Innenseele aus Trellex 40 und können Betriebstemperaturen von bis zu 60-70° C standhalten.

Die Trellex Schlauchbögen für die pneumatische Förderung von Massengut besitzen eine SBR-Innenseele aus Trellex 60 und können Betriebstemperaturen von bis zu 70-80 °C standhalten.



### Die Vorteile

- Sicherheitsfaktor von 3,2:1 (der Berstdruck entspricht dem 3,2-fachen des Arbeitsdrucks)
- Eine glatte Oberfläche garantiert eine gute Widerstandsfähigkeit gegen Verschleiß und Wettereinflüsse
- Die dick- und glattwandige Verschleißinnenseele bietet geringen Fließwiderstand bei extrem langer Lebensdauer.
- Einfache Montage, Spezialwerkzeuge sind nicht erforderlich.
- Trellex 3xD-Schlauchbögen sind für den Einsatz auf engem Raum vorgesehen, wenn der Trellex Förderschlauch nicht genügend gebogen werden kann, oder als Einfüllstutzen für Magnetabscheider oder ähnliche Ausrüstungen.
- Weniger Vibrationen
- Niedriger Geräuschpegel

ID mm D	Verschleiß Biegeradius	Arbeits- schuttschlauch	Radius druck Mpa	Schaftlänge	
				mm	C
51	2.0	6.0	1.0	153	105
63	2.1/2	7.5	1.0	189	105
76	3.00	7.5	1.0	230	105
90	3.1/2	7.5	1.0	270	130
102	4.00	7.5	1.0	305	150
116	4.1/2	7.5	1.0	350	160
127	5.00	7.5	1.0	380	190
140	5.1/2	7.5	1.0	420	190
152	6.00	7.5	1.0	455	215
204	8.00	9.0	0.5	615	275
254	10.00	9.0	0.5	765	215
305	12.00	9.0	0.5	915	255
355	14.00	10.5	0.5	850	295



## Trellex Flanschkupplung

Die Trellex Flanschkupplung wurde für den Einsatz mit Trellex Förderschläuchen und Schlauchbögen entwickelt. Die Kupplung kommt mit dem durch den Förderschlauch geförderten Material nicht in Berührung und ist daher keinem Verschleiß ausgesetzt. Hergestellt wird sie aus einer hochfesten Aluminiumlegierung.

Die Trellex Kupplung besteht aus zwei bis vier baugleichen Segmenten, die mechanisch an dem glatten Förderschlauch befestigt werden. Wird ein Segment beschädigt oder geht verloren, kann es durch ein anderes Segment gleicher Größe ersetzt werden. Wenn ein Förderschlauch ersetzt werden muß, kann die alte Kupplung an den neuen Förderschlauch montiert werden.

Die Kupplung muß in keiner speziellen Weise an der Förderschlauchaußenseite positioniert werden. Sie wird einfach auf dem Förderschlauch solange gedreht, bis sie sich mit dem Anschlußflansch auf einer Höhe befindet. Der Förderschlauch selbst muss nicht gedreht werden.

Die Kupplung wurde für eine einfache, schnelle Montage entwickelt.

Es sind weder Spezialwerkzeuge noch speziell ausgebildetes Personal erforderlich. Jede Kupplung wird mit Bolzen für die seitlichen Flansche geliefert. Damit die Bolzen sich nicht drehen können, werden Vierkantbolzen eingesetzt.

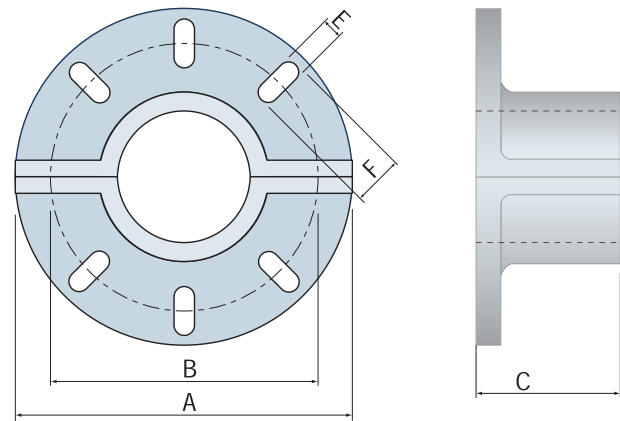
Es sind keine weiteren Bolzen im Lieferumfang enthalten.

Die teilbare Trellex Flanschkupplung paßt für alle gängigen Flanschbohrungen.

Muffen größe	A mm	B mm	C mm	Loch ExF mm	Passt zu DIN2632 PN10	Flansch klasse ANSI B16.1
44	165	124	71	18x20	50	2"
51	165	124	91	18x20	50	2"
63	185	146	91	18x20	65	2,5", 3"
76	200	158	91	18x24	80	3"
80	200	158	91	18x24	80	3"
90	220	184	113	18x24	100	3,5", 4"
102	220	184	133	18x24	100	4"
116	250	213	143	23x26	125	5"
127	250	213	165	23x26	125	5"
140	285	238	175	23x27	150	6"
152	285	238	197	23x27	150	6"
180	308	260	217	23x26	-	-
190	343	295	237	23x26	200	8"
204	340	295	257	23x26	200	8"
240	406	355	197	25x31	250	10"
254	405	353	197	25x33	250	10"
305	476	401	237	25x30	300	-
1305	495	424	237	25x40	-	12"
355	530	455	277	27x40	350	-
1355	530	466	277	28x41	-	14"
405	600	521	400	27x51	400	16"
457	634	556	450	27x36	450	-
1457	634	569	450	27x36	-	18"
508	698	621	500	27x44	500	20"
610	820	731	600	30x52	600	24"

### Die Vorteile

- Geringere Kosten, dank der Modulbauweise und wiederverwendbarer Kupplungen.
- Keine Verschleißbelastung, da die Kupplung nicht mit dem Fördergut in Berührung kommt.
- Hergestellt aus hochfester Aluminiumlegierung, daher ein geringes Gewicht.
- Einfache Montage, Spezialwerkzeuge sind nicht erforderlich.
- Paßt für alle gängigen Flanschbohrmaße.





## Trellex Dichtung

Die konisch zulaufende Trellex Dichtung wurde für den Einsatz mit Trellex Förderschläuchen und Förderschlauchbögen entwickelt. Zusammen mit der Trellex Kupplung sorgt diese Dichtung für dichte Verbindungen bei uneingeschränktem Materialfluß.

Die konischen Trellex Dichtungen sind mit einer Stahleinlage verstärkt, so daß der einmal gewählte Innendurchmesser beim Hineinschieben in den Förderschlauch nicht verändert wird.

Um zwei Schläuche miteinander zu verbinden, werden je zwei Kupplungen und Dichtungen benötigt.

Wenn die Kupplung am Anschlußflansch angezogen wird, wird die Innenseite des Förderschlauchs gegen den äußeren Rand der Dichtung gedrückt. Der Schlamm trägt die Innenseite der Verbindung zwischen Dichtung und Förderschlauch in kurzer Zeit ab, so daß ein wirbelfreier, uneingeschränkter Materialfluß erzielt wird.

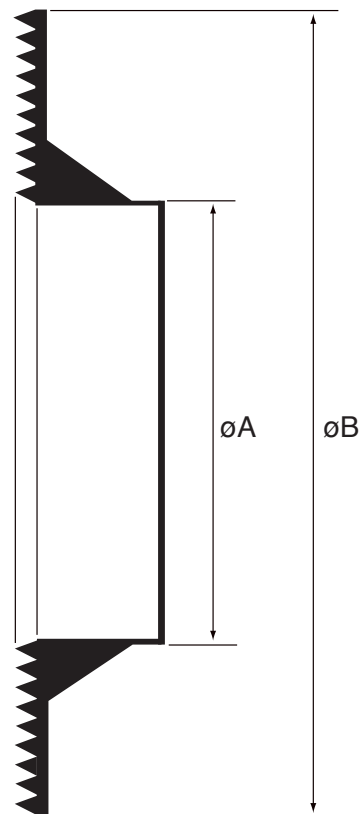
Es ist hier der Innendurchmesser des Förderschlauches selbst, der dafür sorgt, daß die Dichtung in ihre korrekte Position in der Mitte des Förderschlauchinneren gebracht wird.

Der Konus der Dichtung kompensiert die Unregelmäßigkeiten am Ende eines Förderschlauchs, wenn dieser vor Ort auf die entsprechende Länge gekürzt wurde.

Die Enden des Förderschlauchs müssen nicht glattgeschliffen werden, wie dies beim Einsatz von herkömmlichen Flachdichtungen aus Gummi erforderlich ist.

### Die Vorteile

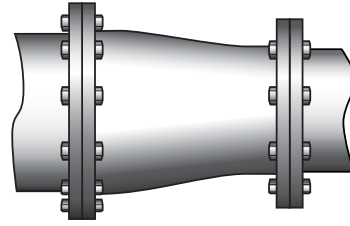
- Stahlverstärkte Ausführung, so daß gewährleistet ist, daß Dichtung und Förderschlauch den gleichen Innendurchmesser haben, wenn die Dichtung in den Förderschlauch geschoben wird.
- Uneingeschränkter Materialfluß, keine Wirbelbildung
- Die dicke, glattwandige Innenauskleidung bietet geringen Fließwiderstand bei extrem langer Lebensdauer
- Der Konus gleicht Unebenheiten an den Förderschlauchenden aus.
- Die Riffelung an der Vorderkante verhindert undichte Stellen.



Für Schlauch Innendurchmesser mm	A mm	B mm
44	39	82
51	49	89
63	58	99
76	74	118
80	78	122
90	85	132
102	98	144
116	113	160
127	123	175
140	134	188
152	148	202
180	174	232
190	184	244
204	198	258
240	234	302
254	248	314
305	298	365
355	350	415
405	400	466
457	452	520
508	503	578
610	605	684

## Trellex Reduzierstücke

Ein Reduzierstück ermöglicht die Verbindung von Rohren oder Förderschläuchen mit unterschiedlichem Durchmesser und gleicht die unterschiedlichen Durchsatzgeschwindigkeiten aus. Eine Verjüngung von weniger als  $2 \times 8^\circ$  garantiert ein gutes Fließverhalten ohne Verwirbelungen. Kurze Standardlänge. Vollständig verflanscht für schnelles einfaches Auswechseln. Die Flansche sind mit Stahl verstärkt und auf alle gängigen Maße gebohrt. Die dicke, glattwandige Innenseele besteht aus Trellex 40 Naturgummi und gewährleistet eine extrem lange Lebensdauer.



### Die Vorteile

- Aufbau durchgängig aus Gummi, dämpft die Vibrationen der Pumpe
- Eine Verjüngung von weniger als  $2 \times 8^\circ$  stellt einen reibungslosen Materialfluß ohne Verwirbelungen sicher.
- Vollständige Verflanschung für schnelles einfaches Auswechseln.
- Auf alle gängigen Flanschmaße gebohrt.

ID/id mm	Arbeitsdruck Mpa	Vakuum %	Länge mm
102/63	1.0	90	380
102/76	1.0	90	380
127/102	1.0	90	380
152/102	1.0	90	380
204/127	1.0	90	380
204/152	1.0	90	380
254/204	0.5	50	380
305/204	0.5	50	380
305/254	0.5	50	380
355/254	0.5	50	380
355/305	0.5	50	380

## Trellex Zweigrohre

Trellex Zweigrohre werden aus gewalzten und geschweißten Stahlblechen gefertigt und sind mit 10 mm starkem, warmvulkanisiertem Trellex 40 Gummi ausgekleidet. Die Auskleidung ist über die Stirnflächen der Flansche gezogen. Mit Korrosionsanstrich außen. Kann mit allen gängigen Maßen geflanscht werden.



### Die Vorteile

- Lange Lebensdauer, gewährleistet durch die durch dicke, glattwandige Innenseele mit Trellex 40
- Vollständig mit Flanschen versehen
- Auf alle gängigen Flanschmaße gebohrt.
- Mit Korrosionsanstrich außen.

ID mm	A mm	B mm	Bolzenlochdurchmesser		
			DIN mm	ANSI inch	BS inch
102	122	209	180	7.50	7.00
127	145	247	210	8.50	8.25
152	166	282	240	9.50	9.25
204	212	358	295	11.75	11.50
254	259	437	350	14.25	14.00
305	303	509	400	17.00	16.00



**Metso Minerals**

Wear Products  
P O Box 74, SE-231 21 Trelleborg, Sweden  
Phone: +46 410 525 00, Fax: +46 410 526 02  
**[www.metsominerals.com](http://www.metsominerals.com)**

For contact with your local MM/Trellex representative, visit:  
**[www.metsominerals.com/trellex](http://www.metsominerals.com/trellex)**  
for information about your nearest sales office.