

Vertikal-Prallbrecher  
Barmac Vertikal-  
Prallbrecher der B-Serie





B5100SE

B6150SE

B7150SE

B9100SE







## Barmac Vertikal-Prallbrecher der B-Serie - weltweit bewährt

Der Barmac Vertikal-Prallbrecher (VSI) der B-Serie hat die Aufbereitung in Steinbrüchen und Bergbaubetrieben weltweit erheblich beeinflusst.

Sein Brechverfahren macht den Barmac VSI der B-Serie so einzigartig. Während die meisten anderen Brecher metallische Brechwerkzeuge zum Zerkleinern verwenden, bricht sich im Barmac VSI das Gestein selbst. Dieses autogene Brechverfahren erzeugt die beste Zuschlagstoff-Kornform auf dem heutigen Markt.

Das Zerkleinern durch schnelles Aufeinanderprallen im Barmac VSI der B-Serie optimiert die Festigkeit und Kornform des Gesteins, reduziert den Feuchtigkeitsgehalt des Produkts, erleichtert den Siebprozess und erzeugt dabei erstklassige Produkte bei minimalen Kosten.

### Über 4000 Maschinen im Einsatz

Mit seinem autogenen Brechverfahren und über 4000 aktiven Einheiten in Zuschlagstoff- und Mineralaufbereitungsanlagen auf der ganzen Welt schreibt der Barmac VSI der B-Serie beständig Erfolgsgeschichte für Kosteneinsparungen, Lebensdauer und unübertroffene Leistung in allen Einsatzbereichen, wie die Produktion von Qualitätszuschlagstoffen, Brechsand, Material für Anreicherungsprozesse, Vor- und Fertigprodukten bei Industriemineralien.

### Geringste Gesamtkosten

Viele Vorzüge des Barmac VSI der B-Serie beruhen darauf, dass unsere Konstrukteure den Kunden zuhören. Dies führte zur Entwicklung eines bedienerfreundlichen VSI, der durch Verbesserung der Energieeffizienz, Senkung des Verschleißgrades, Verlängerung der Wartungsintervalle, Reduzierung der Wartungsdauer sowie Optimierung der Brecherleistung und -steuerung die niedrigsten Gesamtkosten pro Tonne bietet.

### Anpassungsfähig und vielseitig

Der Barmac VSI der B-Serie eignet sich ausgezeichnet für die dritte oder vierte Zerkleinerungsstufe. Er hat seine einzigartigen Fähigkeiten in vielen anspruchsvollen und vielseitigen Brecheinsätzen bei der Erzeugung von Baustoffen, industriellen bzw. metallischen Mineralien sowie beim Abfall- und Baustoffrecycling unter Beweis gestellt. Möglich ist dies durch den einzigartigen unbehinderten Prallbrech- und Mahlvorgang im Brecher sowie die Feinabstimmung durch einfaches Verändern der Rotorgeschwindigkeit oder des Kaskadenverhältnisses.

In Verbindung mit den niedrigeren Verschleißkosten wird der Barmac VSI der B-Serie deshalb nicht nur in traditionellen Steinbrüchen und Minen, sondern auch für das Zerkleinern von Industriemineralien und für spezielle Verfahren eingesetzt.



Die Hebevorrichtung für das Oberteil des Barmac VSI der B-Serie ermöglicht einen einfachen Zugriff bei Wartungsarbeiten und minimiert so Ausfallzeiten.



Bei der Entwicklung der Barmac VSI der B-Serie wurde besonders an eine leichte Installation gedacht.

## Ihr Wettbewerbsvorteil

Alle Barmac VSI Brecher der B-Serie verfügen über die Autogen-Prallbrechtechnologie, die die Zuschlagstoff- und Mineralbranche weltweit revolutioniert hat.

Das autogene Brechverfahren der Barmac VSI der B-Serie bietet dem modernen Betreiber die Kontrolle der Kornkurve durch die Optimierung zahlreicher Variablen:

- Variation der Rotorgeschwindigkeit.
- Wahl der Brechkammerringe.
- Abstimmung des Kaskadenverhältnisses.
- Auswahl unterschiedlicher Rotordurchmesser.

Die Barmac VSI der B-Serie sind wartungsarm und bedienerfreundlich und lassen sich leicht in bestehende oder geplante Brechanlagen integrieren.

### Merkmale der Barmac VSI der B-Serie

- Konkurrenzfähige Anschaffungskosten besonders im Vergleich zu konventioneller Brechausrüstung.
- Wartungsarm mit minimalen Betriebs- und Verschleißkosten.
- Die Autogen-Technologie minimiert Verschleißteilanforderungen.
- Schnelle und leichte Installation. Die Brecher benötigen nur eine minimale

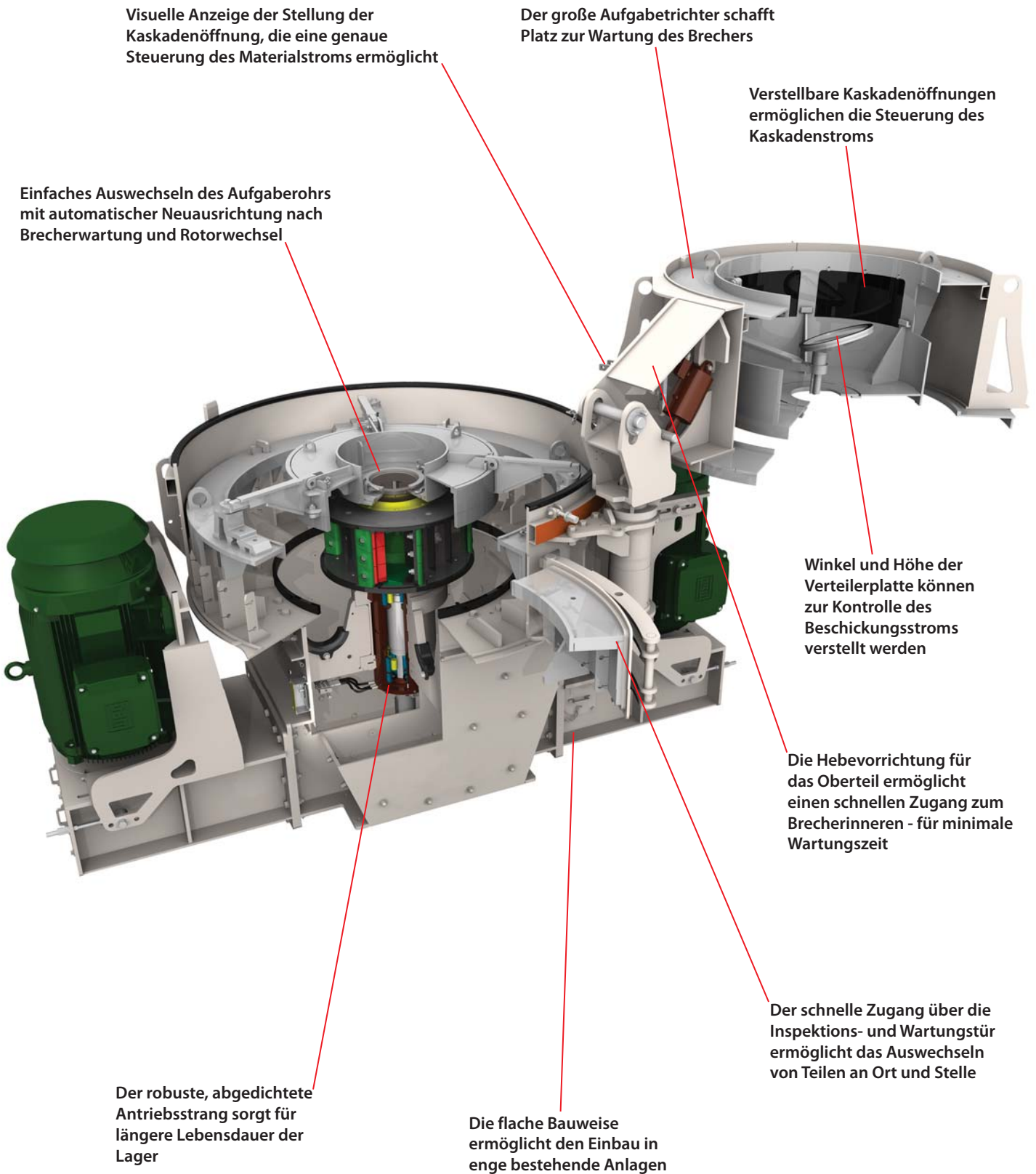
Verlagerungskonstruktion und eignen sich hervorragend als mobile Einheiten.

- Kontrolle über die Kornkurve, Maximierung oder Minimierung des Feinanteils im Produkt.
- Erzeugung hochwertiger kubischer Produkte.
- Erstklassige Mineralfreisetzung und optimiertes Ausbringen.
- Selektives Brechverfahren.
- Integrierte Überwachungs-, Sicherheits- und Steuersysteme.
- Toleranter gegenüber schwierigen Beschickungsbedingungen als konventionelle Brecher.
- Wartungs- und bedienerfreundlicher Rotor, der leicht auszuwuchten ist.
- Einfache und zuverlässige Fettschmierung.
- Modelle für drei- und vierstufige Anwendungen aller Leistungsstufen verfügbar.

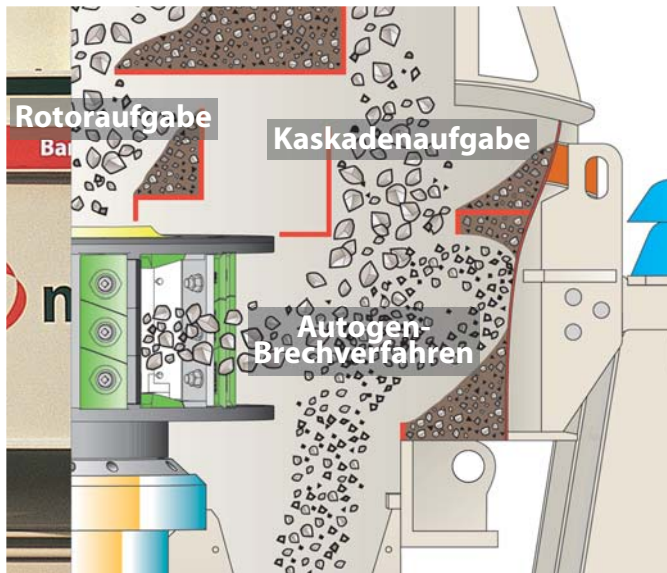
### Der bedienerfreundliche VSI Brecher

Bei der Entwicklung der Barmac VSI der B-Serie wurde besonders an eine leichte Installation gedacht. Zusammenbau, Installation und Inbetriebnahme können von zwei Personen in 2-3 Tagen erledigt werden.

Die Anforderungen an das Fundament sind aufgrund des niedrigen Gewichts der Maschine und der geringen dynamischen Kräfte beim Betrieb minimal. Es können vorhandene Konstruktionen verwendet oder ein Verlagerungsgerüst geliefert werden. Der Barmac VSI der B-Serie bietet für seine Motorgröße vergleichsweise hohe Leistung, ist leichter zu warten und billiger zu betreiben. Vorteile wurden aufgrund des optimierten Maschinendesigns erzielt, einschließlich eines neu gestalteten Aufgabetrichters, entscheidender Änderungen an der Brechkammer und der Entwicklung einer neuen Rotortechnologie. Da auf alle Rotorteile zugegriffen werden kann, konnten die Wartungszeiten drastisch reduziert und das Auswechseln von Verschleißteilen vereinfacht werden. Die Hebevorrichtung für das Oberteil wurde entwickelt, um einen schnellen und einfachen Zugang zu den inneren Bauteilen des Barmac VSI Brechers der B-Serie zu gewähren. Dies ermöglicht schnelle Rotor- und Verschleißteilwechsel und minimiert so Ausfallzeiten und maximiert die Verfügbarkeit. Zur Bedienung der einfachen und zuverlässigen Hebevorrichtung für das Oberteil wird nur eine Person benötigt. Ein externer Kran ist nicht erforderlich.







Brechvorgang im Barmac VSI Brecher der B-Serie.



Der Kontrollschieber, der den Kaskadenprozentsatz beeinflusst, kann entweder manuell oder automatisch eingestellt werden.

# Optimieren Sie den Brechvorgang

Der Barmac VSI der B-Serie verwendet das Kaskadenaufgabesystem. Dabei wird kontrolliert ein zweiter Materialstrom in die Brechkammer geleitet.

Auf diese Weise wird die Partikelmenge im Brechraum erhöht, was die Energieeinwirkung auf die Partikel verbessert. Dank der Kaskadenfunktion kann die verfügbare Energie optimal genutzt und die Kornkurve und Kornform den jeweiligen Anforderungen ideal angepasst werden.

Die primäre Aufgabe des Materials erfolgt durch den Rotor, durch den das Material auf bis zu 80 m/s beschleunigt wird, bevor es in die Brechkammer geleitet wird. Außerdem kann das Material über die Kaskadenöffnung in die Brechkammer eingeleitet und so der Rotor umgangen werden.

## Verbesserte Effizienz und Durchsatz

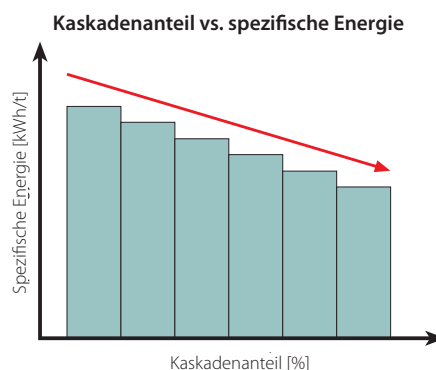
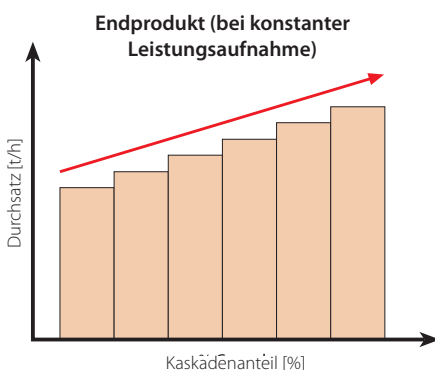
Kaskadenmaterial verbindet sich mit Material aus dem Rotor zu einer dichteren Partikelwolke. Dies optimiert die Zerkleinerung, da die Wahrscheinlichkeit guter Stein-auf-Stein-Aufpralle erhöht wird. Diese äußerst wirksame Nutzung des autogenen Brechverfahrens führt zu einer verbesserten Effizienz des Brechers und erhöhtem Durchsatz. Das optimiert wiederum das Preis-Leistungs-Verhältnis durch gesteigerte interpartikuläre Zerkleinerung dort, wo sie am wichtigsten ist - in der Brechkammer.

Die Erhöhung des Kaskadenstroms hat einen ähnlichen Effekt wie eine Verlangsamung des Rotors. Dies führt zur

Änderung der Produktkurve und Kornform bei einem erhöhten Kaskadenanteil. Bis zu 10 % Kaskadenmaterial können ohne messbare Änderung der Korngröße oder Qualität verwendet werden. Das bedeutet, 10 % mehr Produkt ohne zusätzlichen Energieverbrauch oder Verschleiß. Es muss jedoch beachtet werden, dass sich eine weitere Erhöhung des Kaskadenanteils nachteilig auf die Kornform des Produkts auswirkt.

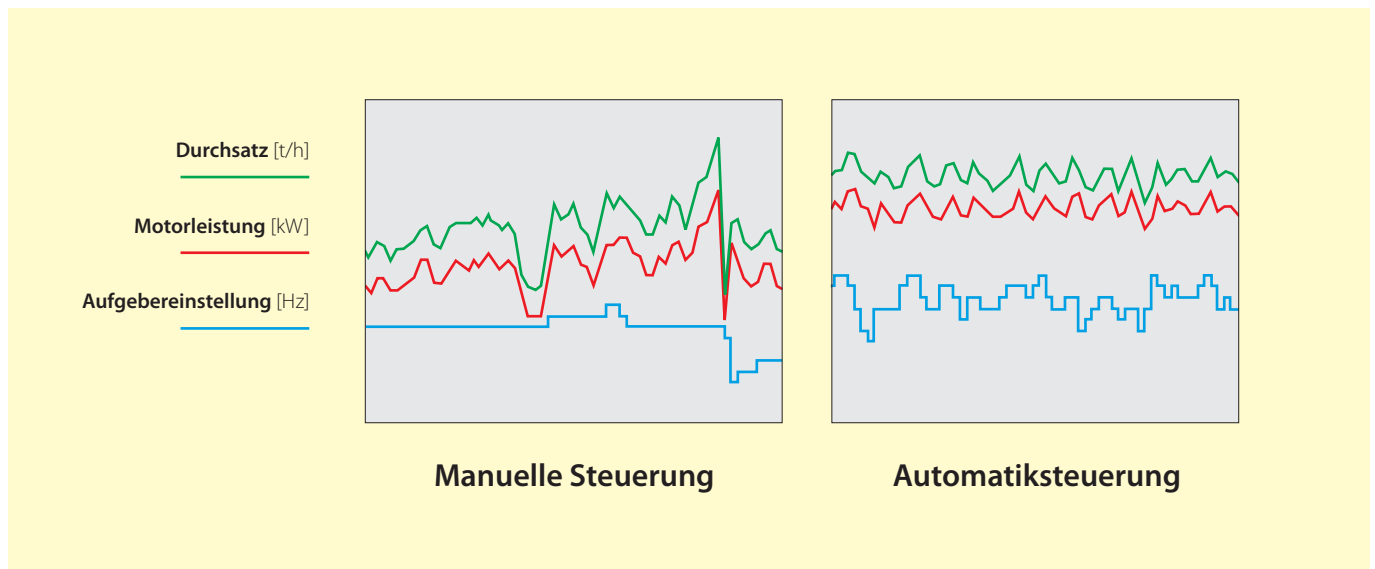
Die Kaskadenfunktion bietet optimierte Produktflexibilität und -kontrolle durch den Barmac VSI der B-Serie. Diese Flexibilität ermöglicht Änderungen der Aufgabespezifikation und -steuerung und damit die komplette Kontrolle über Produktqualität und Feinanteil.

Die folgenden Diagramme sind Beispiele für die Wirkung der Kaskadenfunktion auf Produktivität und Energieverbrauch.



**Das Kaskadenaufgabesystem bietet:**

- Einen höheren Brecherdurchsatz bei gleichem Energieverbrauch.
- Maximale Nutzung der verfügbaren Energie ohne Motorenüberlastung.
- Kornkurvenkontrolle für optimale Produktfraktionen
- „Gratis“ Zerkleinern ohne zusätzliche Kosten für den Betreiber.
- Kornformkontrolle.



Diese Grafik zeigt, wie das Automatisierungssystem des Barmac VSI der B-Serie Durchsatz und Leistung durch Anpassung der Kaskadenöffnung und Regelung des Aufgebers beibehalten bzw. erhöhen kann.

# Maximieren Sie das Potential Ihres Barmac VSI der B-Serie

Erfahrungsgemäß liegt bei der Produktion von Zuschlagstoffen und der Aufbereitung von Mineralien der Schlüssel zum Gewinn in der Fähigkeit, Produkte gleichbleibend hoher Qualität herzustellen.

Die Automatisierung spielt bei der Entwicklung des Brechprozesses eine immer größere Rolle. Neue Fortschritte in der Aufbereitungstechnologie für Zuschlagstoffe und Mineralien verlangen nach einem höheren Maß an Kontrolle. Für den Betreiber bringt dies eine höhere Effizienz und Anlagenflexibilität und letztendlich verbesserte Produktqualität und Wirtschaftlichkeit.

## Automatisierung Ihres Barmac VSI der B-Serie

Die Automatisierung Ihres Barmac VSI der B-Serie führt letztlich zu höheren Gewinnen. Metso bietet die fortschrittlichste Automatisierungstechnologie mit Steuerungs- und Überwachungsvorrichtungen. Dadurch ist die Integration eines Barmac VSI der B-Serie in eine vorhandene Anlage extrem einfach.

Betreiber suchen heute nach Lieferanten, die sich auf Lösungen und nicht nur auf Produkte konzentrieren. Vor diesem Hintergrund hat Metso das IC-

Automatisierungssystem einschließlich spezieller Barmac VSI Software entwickelt, um so optimierte Flexibilität und Vielseitigkeit bei leichter Bedienung und Wartung zu bieten. Dies ermöglicht die nahtlose Integration Ihres Barmac VSI der B-Serie in Ihre vorhandene Metso-Anlage.

Die Automatisierung des Brechprozesses ermöglicht das kontinuierliche Zerkleinern an den Leistungsgrenzen des Betriebs (aber ohne ein Sicherheitsrisiko einzugehen) und trägt entscheidend zur Effizienz und Verfügbarkeit des Brechers bei. Dadurch kann der Betreiber die Funktionen des Barmac VSI der B-Serie voll nutzen. Er kann die Kaskadenfunktion und somit die Produktkörnung sowie die Kosten pro Tonne präzise steuern.

## Die genaue Brecherregelung ist der Schlüssel zur Wirtschaftlichkeit

Das Kaskadenverhältnis kann während des Betriebs hydraulisch angepasst werden, entsprechend der geforderten Produktspezifikation und Kornverteilung. Die Einstellung kann manuell erfolgen oder vollständig in automatisierte Anlagensysteme integriert werden.

Das Automatisierungssystem des Barmac VSI der B-Serie ermöglicht die

Anpassung des Kaskadenverhältnisses und der Aufgabemenge zum und maximiert so die Produktivität und Effizienz einer bestehenden Anlage und eines vorhandenen Brechers. Die Anpassung kann durch das Öffnen und Schließen der Kaskadenöffnung und die Regelung des Aufgebers auf die gewünschte Aufgabemenge erfolgen.

Automatisierung ermöglicht die Durchführung von Analysen und Korrekturmaßnahmen bei Prozessänderungen. So kann der Betreiber die korrekten Brechereinstellungen schnell und einfach für ein gewünschtes Produkt einprogrammieren und diese Einstellungen zur Maximierung der Produktion beibehalten.

Zum Beispiel: In einer vorhandenen Anlage werden bei einer Rotorgeschwindigkeit von 55 m/s und einem Brecherdurchsatz von 200 t/h mit 15 % Kaskadenanteil die richtige Produktqualität und das richtige Verhältnis der verschiedenen Produktfraktionen erzielt. Das Automatisierungssystem ermöglicht es dem Barmac VSI der B-Serie diese optimalen Einstellungen ohne manuelles Nachstellen beizubehalten, was die Maximierung der Produktivität, Minimierung der Kosten und ein gleichbleibendes Produkt sicherstellt.



Barmac VSI Brecher der B-Serie verarbeiten zahlreiche Materialien in Anwendungen auf der ganzen Welt.



Der Barmac VSI der B-Serie erzeugt erstklassig geformte Produkte.

## Eine Erfolgsgeschichte

Barmac VSI Brecher der B-Serie sind weltweit in Zuschlagstoff- und Mineralaufbereitungsanlagen im Einsatz und haben ihre Erfolge bezüglich Kosteneinsparungen, Lebensdauer und unübertroffener Leistung nachweislich unter Beweis gestellt.

Metso verfügt über Technologie und Erfahrung für die Installation und Wartung der Barmac VSI der B-Serie für zahlreiche Einsatzgebiete und für die Aufbereitung verschiedenster Materialien weltweit.

### Der unübertroffene Brecher für erstklassige Beton- und Asphaltzuschlagstoffe

Durch die Verwendung eines Produkts des Barmac VSI der B-Serie wird weniger Zement

benötigt und die Herstellung eines festeren Betons ermöglicht. Der Barmac VSI der B-Serie kombiniert schnelles Prallbrechen mit Reibzerkleinerung bei hohem Druck für die Herstellung großer Mengen kubisch geformter Produkte. Die kontinuierliche Kontrolle der Kornform und Kornkurve liefert ein Produkt entsprechend der geforderten Kornverteilung.

### Ein bewährter Brecher für qualitativ hochwertigem Brechsand

Erstklassige Kornform und gleichbleibende Korngröße sind ein direktes Ergebnis des Autogen-Prinzips des VSI Brechers. Prallen, Mahlen und die Reibung im Brecher simulieren die Natur und erodieren die Partikel zu einer kubischen Form.

### Ideal als Brecher vor dem Mahlen für eine optimierte Mühlenleistung

Der Barmac VSI der B-Serie senkt den Energiebedarf und erhöht die Mühlenleistung durch Reduzieren des Größtkorns und somit ein feineres Aufgabematerial. Die Lebensdauer der Mühlenauskleidung wird durch das feinere Material verlängert. Für die gewünschte Zerkleinerung können kleinere Mahlkörper eingesetzt werden.

### Brecher für feine Industriemineralien

Das Brechverfahren des Barmac VSI der B-Serie erzeugt eine große Oberfläche, wodurch Minerale besser freigesetzt werden. Die Zerkleinerung durch freien Aufprall bricht selektiv die mürberen Anteile beim Trennen des gewünschten Produkts vom Abraum.

### Der einzige Brecher für extrem abrasives Feinmaterial

Das autogene Brechverfahren des Barmac VSI der B-Serie verringert den metallischen Verschleiß, was zu niedrigen Wartungs- und Verschleißkosten führt. Der geringe Verschleiß der internen Komponenten garantiert eine extrem niedrige Kontamination feiner Produkte durch Metallabrieb.

Der Barmac VSI der B-Serie erzeugt hochwertigen Brechsand.











Äußerst abrasive Aufgabematerialien, wie z. B. für feuerfeste Ziegel, werden vom Barmac VSI der B-Serie erfolgreich verarbeitet.



Glas kann mit dem Barmac VSI der B-Serie zerkleinert und recycelt werden.

## Einsatzbereiche

### Zuschlagstoffe und Sand

Steinbrüche sind die ursprüngliche Heimat des Barmac VSI. Barmac VSI der B-Serie stellen regelmäßig ihre Fähigkeit unter Beweis, qualitativ hochwertige, kubisch geformte Zuschlagstoffe zu produzieren, die allen wichtigen Baustoff-spezifikationen entsprechen. Barmac VSI der B-Serie verzeichnen besondere Erfolge bei der Herstellung von Fahrbahntragschichten, Oberflächensplitt, Beton- und Asphaltzuschlagstoffen sowie Brechsand.

Bei diesen Anwendungen können Barmac VSIs der B-Serie je nach Art der Zuschlagstoffe und Anforderungen entweder im offenen oder geschlossenen Kreislauf eingesetzt werden.

### Industriemineralien

Dank Merkmalen wie gesteuerte Produktkörnung, selektives Zerkleinern, geringe Produktionskosten und der Fähigkeit, feinkörnige Produkte zu produzieren, kann der Barmac VSI der B-Serie die Leistung

der meisten Aufbereitungsanlagen für Industriemineralien optimieren.

In der Schleifmittelindustrie erfreut sich der Barmac VSI der B-Serie aufgrund seiner Wirtschaftlichkeit bei der Feinzerkleinerung größter Beliebtheit. Auch in Diamantenminen kommen die Barmac VSI der B-Serie immer häufiger zum Einsatz. Sie gelten hier als effektive Ausrüstung zum Freisetzen von Diamanten aus taubem Gestein. Das Feinbrechen von Zementklinker wird immer mehr zur Stärke des Barmac VSI der B-Serie, der seine Fähigkeit zum wirtschaftlichen Vormahlen unter Beweis gestellt hat.

### Bergbau

Im Erzbergbau eignet sich der Barmac VSI der B-Serie dank seiner hohen Leistung und seiner Fähigkeit, feinkörnige Produkte für die Mühlen- und Sinterbeschickung oder Anreicherungsprozesse zu erzeugen, ideal dafür, kostenaufwendige, unwirtschaftliche Brech- und Mahlausrüstung zu ersetzen.

Wird der Barmac VSI der B-Serie aufgrund erhöhter Produktionsanforderungen in einen vorhanden Mahlkreislauf integriert, kann so beträchtliches Firmenkapital eingespart werden.

### Abfallbeseitigung und Recycling

Abfallbeseitigung und Recycling sind nicht nur wichtig für die Umwelt, sondern auch ein einträglicher Wirtschaftszweig. Es wird immer mehr wiederverwertet, und das Umweltbewusstsein der Weltgemeinschaft nimmt immer mehr zu. Der Barmac VSI der B-Serie schafft Marktbereiche, in denen er die Rückgewinnungsleistungen anderer Recyclingmethoden übertreffen kann.

Zu Recyclingmaterialien gehören nicht nur mineralische Zuschlagstoffe für die Baubranche, sondern auch Glas, Schlacken und andere Abfallprodukte, die verarbeitet und gewinnbringend verkauft werden können. Der Barmac VSI der B-Serie ist perfekt für die Aufbereitung dieser Materialien. Dank seiner Vielseitigkeit kann der Barmac VSI der B-Serie erfolgreich für viele Aufgaben eingesetzt werden.





Der NW7150 ist Bestandteil des radmobilen Angebots von Metso.



Der LT7150 ist Teil der Lokotrack Serie von Metso.

## Lohnunternehmen

Metso ist Vorreiter bei der Entwicklung komplett mobiler Brech- und Siebanlagen.

Unsere raupen- und radmobilen Anlagenkonzepte können voll auf alle mobilen Brechanforderungen abgestimmt werden. Dies erschließt ganz neue Geschäftsmöglichkeiten für Lohnunternehmer, Recycling-, Steinbruch- und Bergbaubetriebe.

Die mobile Zerkleinerung vergrößert weiterhin ihren Marktanteil. Neben ihrer vollen Mobilität bietet sie noch weitere Vorteile wie flexible Prozessanpassung, weniger Materialtransport, geringerer Arbeitskräftebedarf und Einhaltung strenger Umweltvorgaben.

Der Barmac VSI der B-Serie ist jetzt auch Bestandteil der mobilen Anlagenpalette von Metso. Wenn Ihre mobile Aufgabenstellung hochwertige kubische, gut geformte Brechprodukte verlangt, steht Ihnen eine Barmac VSI-Option zur Verfügung.

### Sie wählen: Rad- oder Raupenfahrwerk

Im Vergleich zu stationären Anlagen nimmt die Installation mobiler Anlagen nur Stunden, nicht Tage, in Anspruch. Dies resultiert in einem flexibleren Betrieb und Kosteneinsparungen dank maximierter Produktionszeiten. Die optimierte Mobilität der Anlagen von Metso verbessert die Möglichkeiten zum Brechen der Materialien vor Ort. Dies wiederum reduziert die Kosten für den Materialtransport für die externe Aufbereitung entscheidend.

Unsere Lösungen für Lohnunternehmen bieten Ihnen echte Mobilität, hohe Leistung, qualitativ hochwertige Endprodukte und einen zuverlässigen Betrieb. Die mobilen Brechanlagen Nordberg NW und Lokotrack LT wurden entwickelt und konstruiert, um selbst in den anspruchsvollsten Anwendungsbereichen reibungslos zusammenzuarbeiten.

Die radmobilen Anlagen der Nordberg NW-Serie verfügen über ein hohes Fahrgestell, einen kurzen Radstand und einen kleinen Wenderadius. So können sie auf der Autobahn transportiert und auch zu Einsatzorten gebracht werden, die sonst nur schwer zugänglich wären. Die Lokotrack LT-Serie steht für die Selbstverpflichtung zu hochmoderner Technologie und Qualität im Brech- und Siebbereich.

### Optimieren Sie Ihre Wirtschaftlichkeit

Metso hat weit über 7000 mobile Brech- und Siebanlagen geliefert: für das Lohnbrechen und -sieden, an Steinbrüche, Mineralaufbereitungs- und Recyclingunternehmen.

Sichern Sie sich den nächsten Auftrag - wählen Sie die marktführende und bewährte mobile Aufbereitungstechnik. Investieren Sie in Metso - weltweiter Marktführer für die mobile Aufbereitung - und steigern Sie die Wirtschaftlichkeit Ihres Unternehmens!



Originalteile stellen die lange Lebensdauer Ihres Barmac VSI sicher.



Metso und unsere Vertriebspartner bieten einen Kundendienst, dank dem unsere Kunden ihren Barmac VSI der B-Serie optimal einsetzen können.

# Unsere Spezialität: Kundendienst und Kundenbetreuung

Metso bietet Komponenten mit hoher Passgenauigkeit, Qualität und Ausführung, und wir bemühen uns, diese kundennah bereitzustellen.

Bei unseren regionalen Vertriebspartnern haben wir Anlagen zum Überholen der Rotoren eingerichtet, um so Rotorinstandsetzungen gleichbleibender Qualität bieten zu können. Beim Barmac VSI der B-Serie macht die Rotor- wartung einen großen Teil der Gesamtkosten für die Maschinenwartung aus. Gut gewartete Rotoren sind sowohl für die Langlebigkeit der Antriebe als auch für die Lebens-dauer des Rotors selbst wichtig.

Ein von Metso überholter Rotor führt zu einer entscheidend längeren Lebensdauer der Antriebseinheit. Durch das Überholen der Rotoren des Barmac VSI der B-Serie verbringen wir mehr Zeit mit unseren Kunden und ihren Maschinen und haben so die Möglichkeit, sie zu beraten, damit sie ihren Brecher optimal einsetzen können.

Bei Besuchen vor Ort kann sich zeigen, dass eine Gesamtuntersuchung der Maschine notwendig ist, um weitere Komponenten des Barmac VSI zu prüfen und die volle Leistungsfähigkeit der Maschine sicherzustellen.

## Lebensdauer-Service

Metso mit seiner langjährigen Erfahrung für Brechrausrüstung und Brechprozesse hat einen Expertenservice entwickelt, dessen Ziel die Optimierung der Zuverlässigkeit und Produktivität der Kundenanlagen ist. Unser Kundendienst ist weltweit verfügbar und bietet wertvolle kundenspezifische Lösungen.

Der Lebensdauer-Service von Metso deckt alle Bereiche des Brechens, des Zerkleinerns und des Klassierens ab und soll den Wert des Endprodukts des Kunden steigern.

Kundendienst kann nicht nur auf den Betrieb der Maschine beschränkt werden. Maschinen werden gekauft, um eine Aufgabe zu erfüllen. Wie diese Aufgabe erfüllt wird und ihre Ergebnisse liegen im Interesse beider Parteien - der Kunden und der Hersteller. Metsos Kundendienst zeigt Ihnen nicht nur, wie Sie Ihre Maschinen am besten einsetzen, sondern auch, wie deren Produkte am besten verwertet werden.

Die Produkte eines richtig betriebenen Barmac VSI der B-Serie sind einfach erstklassig. Das heißt, Sie sparen Betriebskosten für den Brecher und sollten außerdem mit den Produkten einen guten Gewinn erzielen.

## Qualitativ hochwertige Originalersatz- und -verschleißteile

Unsere qualitativ hochwertigen Originalteile stehen für einwandfreie Metallurgie, präzise Fertigung und beste Tauglichkeit für den reibungslosen Betrieb, damit Sie die Qualitätsprodukte herstellen können, für die Ihre Maschine entwickelt wurde - zu Ihrer Zufriedenheit und der Ihrer Kunden.

Profitieren Sie von unserer umfassenden praktischen Erfahrung. Wir liefern Ihnen die für Ihre Brechanforderungen geeigneten Verschleißlegierungen - für eine lange Lebensdauer und eine Senkung der Verschleißkosten. Wenn Sie sich für einen Barmac VSI der B-Serie entscheiden, tun Sie dies mit dem guten Gewissen, dass hinter jeder Komponente unübertroffene Ersatzteilverfügbarkeit und unschlagbarer Kundendienst stehen - unabhängig davon, wo Sie sich befinden.

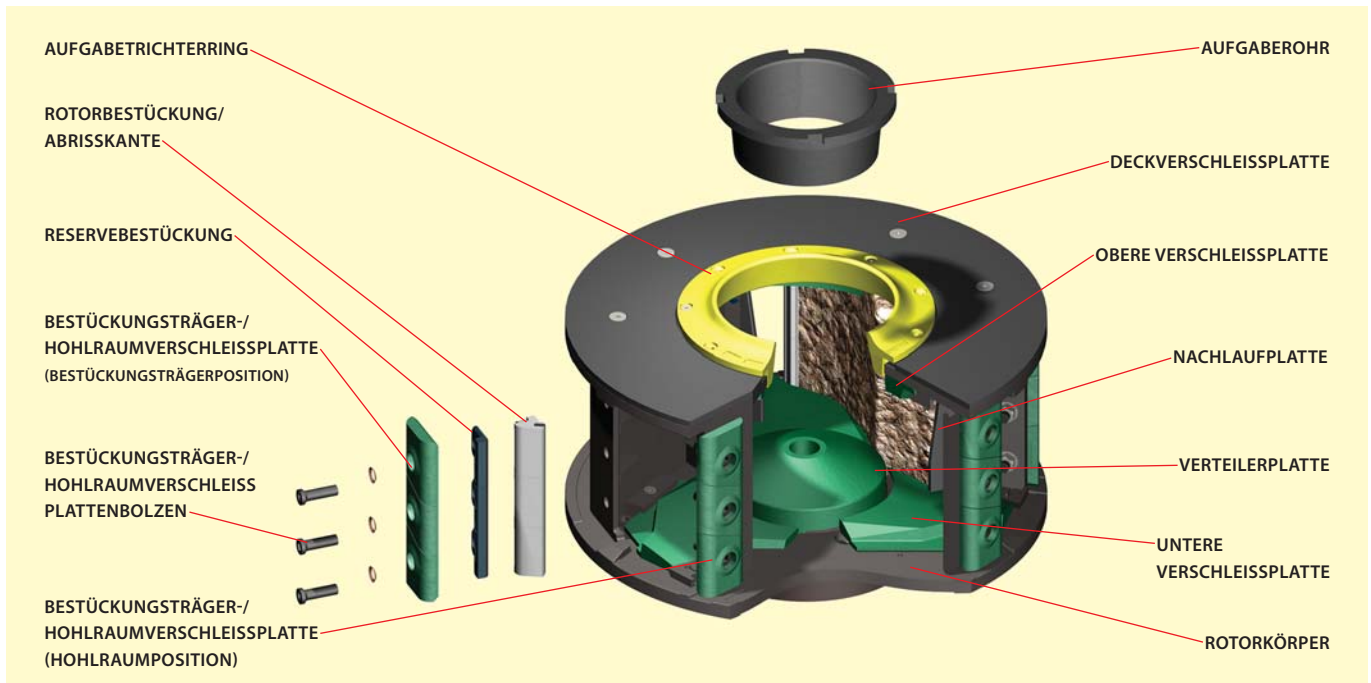
Das komplette Supportpaket von Metso enthält Aktualisierungen und OEM-Originalteile für ältere Modelle der Barmac VSI B-Serie. Dank unseres auf 35 Jahren Erfahrung in der Entwicklung, Herstellung und Wartung der Barmac VSI B-Serie basierenden Könnens und Wissens, können wir Ihnen die besten Lösungen zur Optimierung Ihres Betriebspotentials bieten.





Barmac B7150SE VSI

 metso



# Das Herz des Barmac VSI der B-Serie

Der Erfolg des Barmac VSI der B-Serie dreht sich um seinen Rotor.

Es ist ganz einfach. Brecherbetreiber möchten ihre Betriebskosten senken und dabei trotzdem das Produkt herstellen, das sie brauchen. Dazu müssen Stillstandzeiten, Verschleißteil- und Energieverbrauch bei gleichbleibender Kornkurve reduziert werden. Der Barmac VSI DTR-Tiefrotor eignet sich ideal hierfür. Er wurde speziell zur Erhöhung des Durchsatzes und Reduzierung der Verschleißkosten entwickelt.

Die Entwicklung der Tiefrotortechnologie in Kombination mit langlebigen Verschleißteilen und segmentierter Bestückung hat Ausfallzeiten aufgrund von Verschleißteilwechsel drastisch reduziert.

### Echte Vorteile für den Betreiber

Umfassende weltweite Tests haben gezeigt, dass die Tiefrotortechnologie den Brecherdurchsatz erhöht - in einigen Fällen um bis zu 30 %. Sie führte außerdem zur

Senkung der Stillstandzeiten, der Kosten für Wartungspersonal und der Verschleißkosten. All das bringt echte finanzielle Vorteile.

Außerdem wurde die Fähigkeit optimiert, gröberes Aufgabematerial zu zerkleinern. Es können Energie-einsparungen von bis zu 20 % erzielt werden. Warum also Energie zum Verschleiß von Verschleißteilen vergeuden, wenn man damit das Gestein zerkleinern kann?

### Warum tief?

Der Barmac DTR-Rotor wurde für einfache Wartung und optimale Rotor- und Verschleißteillebensdauer entwickelt. Energieverbrauch und Rotorverschleiß werden reduziert, indem mehr Raum für den Materialdurchlauf durch den Rotor zur Verfügung steht.

Da der Betrieb eines Wechselstrommotors mit Teillast ineffizient ist, können wir diese Energieeinsparung auf dreierlei Art nutzen:

- Steigerung des Rotordurchsatzes - führt zur Steigerung der Produktmenge.

- Steigerung der Rotorgeschwindigkeit - führt zur Steigerung der Produktqualität.
- Installation eines kleineren Motors - spart Strom.

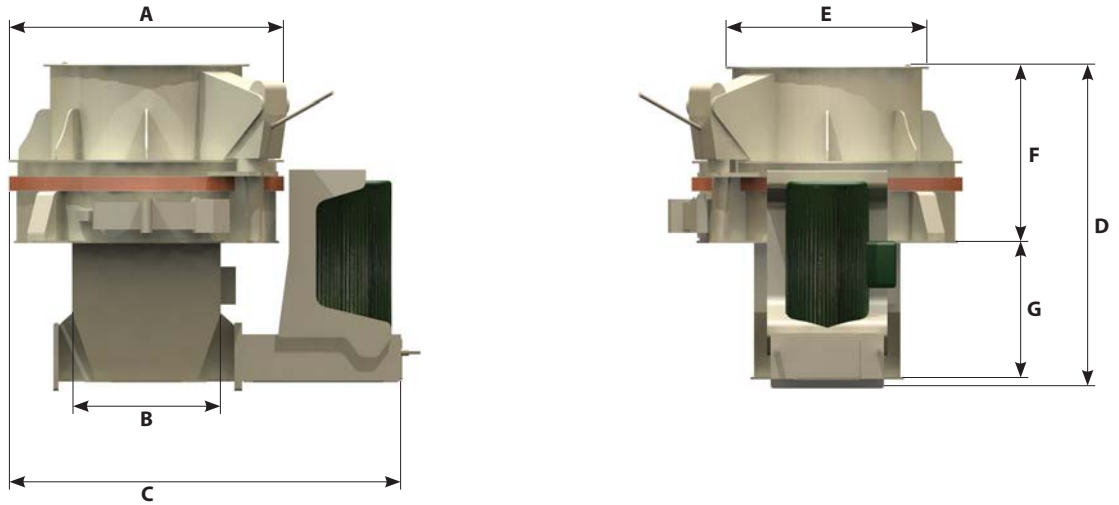
Dadurch erhält der Betreiber:

- Niedrigere Verschleißkosten pro Tonne. In einigen Fällen stieg die Durchschnittslebensdauer von Verschleißteilen um 50 %. Das bedeutet weniger Wartezeit und größere Maschinenverfügbarkeit.
- Weniger Energieverbrauch/ Leistungsaufnahme pro Tonne.
- Höherer Durchsatz bei gleichem Energieverbrauch.
- Niedrigerer Energieverbrauch bei gleichem Durchsatz.
- Höhere Leistung. Die erhöhte Partikeldichte im Brechraum führt zu effektiverer Zerkleinerung und verbesserter Kornform.
- Verbesserter Materialfluss durch größeren freien Querschnitt im Rotor, besonders wirksam bei größerem Aufgabematerial.





## Barmac B5100SE VSI Brecher



ABMESSUNGEN	[mm]	[inch]
A	1435	56½
B	775	30½
C	2038	80¼
D	1716	67½
E	1077	42½
F	946	37¼
G	722	28½



Gewicht einschl. Motoren (siehe Abb. oben) = 3.037kg [6.682lb]

### Anwendungsdaten

**Beschickungsgröße max.** 30 mm längste Abmessung • max. 30 mm quadratisches Netz

**Rotor Drehzahlbereich** 1.500 – 3.600 UpM

### Brecherdurchsatz [t/h]

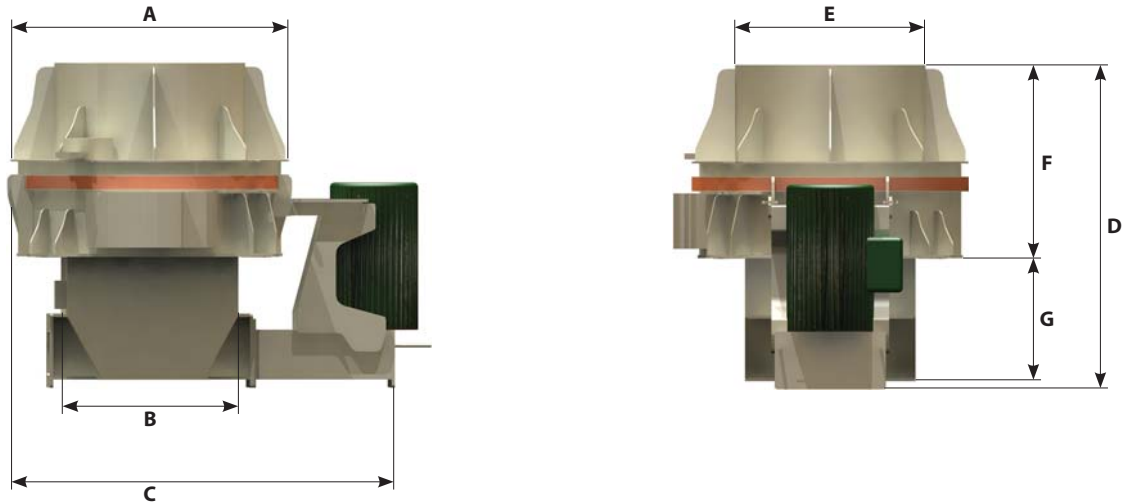
Installierte Leistung	37kW [50hp]	45kW [60hp]	55kW [75hp]
<b>Antriebskonfiguration</b>	<b>Einzelantrieb</b>	<b>Einzelantrieb</b>	<b>Einzelantrieb</b>
Allgemeines Zerkleinern	19–40	22–48	28–60
Kornformverbesserung	19–40	22–48	28–60
Brechsand/Feinbrechen	19–36	22–44	28–55

Der Brecherdurchsatz ist von den Betriebsparametern des Barmac B5100SE VSI (z. B. Rotorgeschwindigkeit, Kaskadenanteil) und den Eigenschaften des Aufgabematerials abhängig. Fragen Sie uns in Ihrem speziellen Fall.

Den Angaben liegen folgende Betriebsparameter zugrunde: untere Werte - Rotorumfangsgeschwindigkeit 70 m/s, Kaskadenanteil 0 %; obere Werte - Rotorumfangsgeschwindigkeit 45 m/s, Kaskadenanteil 30 %.



## Barmac B6150SE VSI Brecher



ABMESSUNGEN	[mm]	[inch]
A	1870	73½
B	1150	45¼
C	2575	101½
D	2189	86¼
E	1260	49½
F	1304	51¼
G	830	32¾



Gewicht einschl. Motoren (siehe Abb. oben) = 6.371kg [13.999lb]

### Anwendungsdaten

Beschickungsgröße max. 37 mm längste Abmessung • max. 37 mm quadratisches Netz

Rotor Drehzahlbereich 1.500 – 2.500 UpM

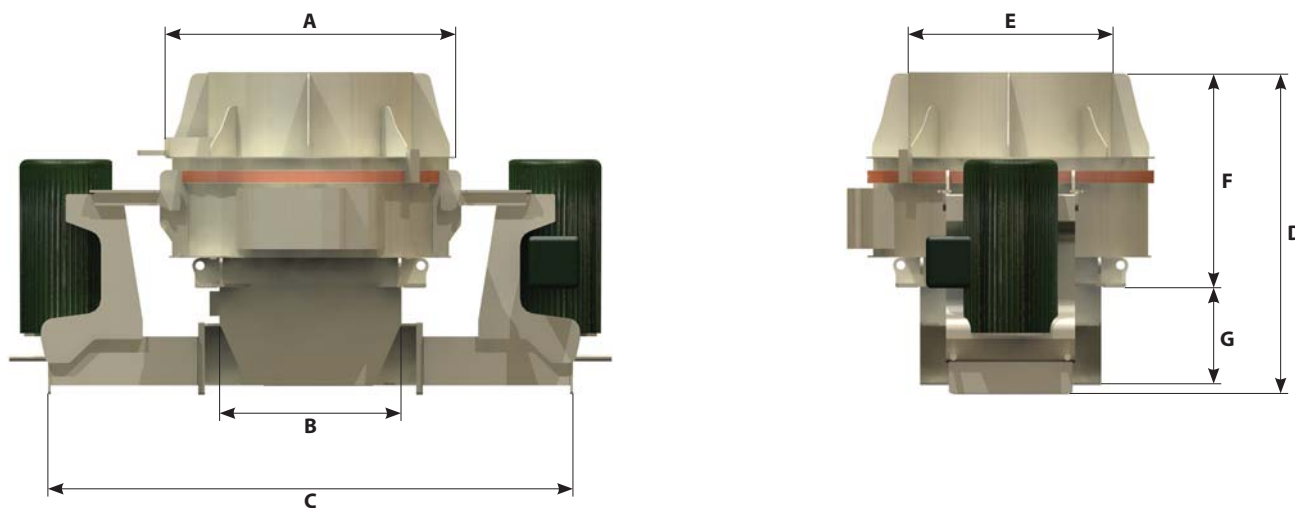
### Brecherdurchsatz [t/h]

Installierte Leistung	75kW [100hp]	92kW [125hp]	110kW [150hp]	132kW [175hp]	150kW [200hp]
Antriebskonfiguration	Einzelantrieb	Einzelantrieb	Einzelantrieb	Einzelantrieb	Einzelantrieb
Allgemeines Zerkleinern	44–103	55–134	66–168	77–202	100–217
Kornformverbesserung	44–103	55–134	66–168	77–202	100–217
Brechsand/Feinbrechen	44–92	55–121	66–151	77–181	100–193

Der Brecherdurchsatz ist von den Betriebsparametern des Barmac B6150SE VSI (z. B. Rotorgeschwindigkeit, Kaskadenanteil) und den Eigenschaften des Aufgabematerials abhängig. Fragen Sie uns in Ihrem speziellen Fall.

Den Angaben liegen folgende Betriebsparameter zugrunde: untere Werte - Rotorumfangsgeschwindigkeit 70 m/s, Kaskadenanteil 0 %; obere Werte - Rotorumfangsgeschwindigkeit 45 m/s, Kaskadenanteil 30 %.

## Barmac B7150SE VSI Brecher



ABMESSUNGEN	[mm]	[inch]
A	2220	87½
B	1394	55
C	4020	158¾
D	2469	97¼
E	1575	62
F	1644	64¾
G	755	29¾



Gewicht einschl. Motoren (siehe Abb. oben) = 12.395kg [27.269lb]

### Anwendungsdaten

Beschickungsgröße max. 57 mm längste Abmessung • max. 45 mm quadratisches Netz

Rotor Drehzahlbereich 1.100 – 2.100 UpM

### Brecherdurchsatz [t/h]

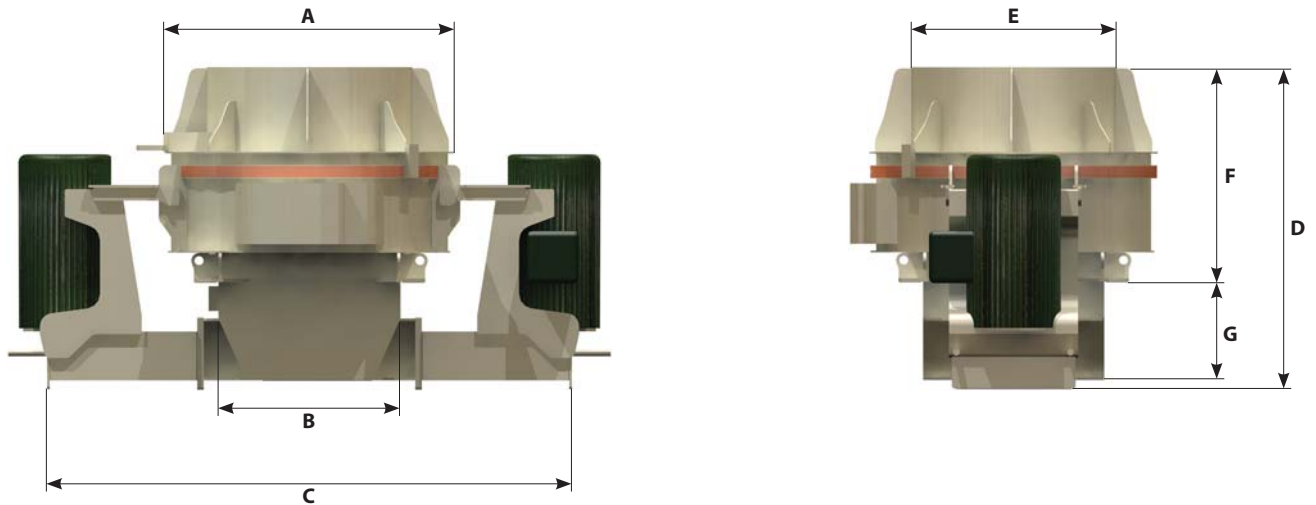
Installierte Leistung	185kW [250hp]	220kW [300hp]	260kW [350hp]	300kW [400hp]
	Einzelantrieb	Einzelantrieb	Doppelantrieb	Doppelantrieb
Allgemeines Zerkleinern	125–298	150–378	175–460	200–545
Kornformverbesserung	125–298	150–378	175–460	200–545
Brechsand/Feinbrechen	125–265	150–332	175–405	200–465

Der Brecherdurchsatz ist von den Betriebsparametern des Barmac B7150SE VSI (z. B. Rotorgeschwindigkeit, Kaskadenanteil) und den Eigenschaften des Aufgabematerials abhängig. Fragen Sie uns in Ihrem speziellen Fall.

Den Angaben liegen folgende Betriebsparameter zugrunde: untere Werte - Rotorumfangsgeschwindigkeit 70 m/s, Kaskadenanteil 0 %; obere Werte - Rotorumfangsgeschwindigkeit 45 m/s, Kaskadenanteil 30 %.



## Barmac B9100SE VSI Brecher



ABMESSUNGEN	[mm]	[inch]
A	2434	95¾
B	1394	55
C	4020	158¾
D	2813	110¾
E	1775	69¾
F	1744	68¾
G	994	39



Gewicht einschl. Motoren (siehe Abb. oben) = 14.357kg [31.585lb]

### Anwendungsdaten

Beschickungsgröße max. 64 mm längste Abmessung • max. 50 mm quadratisches Netz

Rotor Drehzahlbereich 1.000 – 1.800 UpM

### Brecherdurchsatz [t/h]

Installierte Leistung	370kW [500hp]	440kW [600hp]	520kW [700hp]	600kW [800hp]
Antriebskonfiguration	Doppelantrieb	Doppelantrieb	Doppelantrieb	Doppelantrieb
Allgemeines Zerkleinern	263–629	315–725	368–765	420–775
Kornformverbesserung	263–629	315–725	368–765	420–775
Brechsand/Feinbrechen	263–554	315–725	368–765	420–775

Der Brecherdurchsatz ist von den Betriebsparametern des Barmac B9100SE VSI (z. B. Rotorgeschwindigkeit, Kaskadenanteil) und den Eigenschaften des Aufgabematerials abhängig. Fragen Sie uns in Ihrem speziellen Fall.

Den Angaben liegen folgende Betriebsparameter zugrunde: untere Werte - Rotorumfangsgeschwindigkeit 70 m/s, Kaskadenanteil 0 %; obere Werte - Rotorumfangsgeschwindigkeit 45 m/s, Kaskadenanteil 30 %.

## Brechtechnik von Metso

### Unsere Produkte:

#### Brecher

- Backenbrecher C-Serie
- Primär-Kreiselbrecher
- Kreiselbrecher GP-Serie
- Kegelbrecher HP-Serie
- Kegelbrecher MP-Serie
- Horizontal-Prallbrecher NP-Serie
- Vertikal-Prallbrecher der Barmac-Serien
- Nordberg Laborbrecher

#### Mobile Brechanlagen

- Raupenmobile Brechanlagen LT-Serie
- Radmobile Brechanlagen der NW-Serie

#### Komplettanlagen

- Komplettanlagen für die Zuschlagstoffproduktion
- Komplettanlagen für das Baustoff-Recycling

\* Barmac, Lokotrack und Nordberg sind Marken von Metso, die in vielen Ländern der Welt eingetragen sind.

### Wichtigste Kontaktstellen für den Geschäftszweig Bergbau- und Bautechnik von Metso

#### Metso Lindemann GmbH

Geschäftsbereich Construction  
Obere Riedstraße 111-115  
68309 Mannheim  
Tel: +49 621 72700 0  
Fax: +49 621 72700 111  
e-mail: [minerals.sales.de@metso.com](mailto:minerals.sales.de@metso.com)

#### Metso Minerals (Austria) GmbH

Zeilebergasse 24  
A-1120 Wien  
Österreich  
Tel: +43 1 813 65080  
Fax: +43 1 812 14 23  
e-mail: [minerals.sales.at@metso.com](mailto:minerals.sales.at@metso.com)

#### Metso's Construction

P.O. Box 306  
33101 Tampere  
Finnland  
Tel: +358 204 84 142  
Fax: +358 204 84 143  
e-mail: [minerals.info.csr@metso.com](mailto:minerals.info.csr@metso.com)  
[www.metso.com/miningandconstruction](http://www.metso.com/miningandconstruction)



#### Metso's Construction

Lokomonkatu 3, P.O. Box 306  
33101 Tampere  
Finland  
Phone: +358 204 84 142  
Fax: +358 204 84 143

e-mail: [minerals.info.csr@metso.com](mailto:minerals.info.csr@metso.com)  
[www.metso.com/miningandconstruction](http://www.metso.com/miningandconstruction)