



Neue
Ausgabe

Nordberg GP-Serie Kreiselbrecher



Inhalt

Hohe Leistung – niedrige Betriebskosten	4
Einfache Anpassung an den Einsatz	6
Brecher- und Prozesssteuerung	10
Lebensdauer-Service – Mehrwert für den Kunden	12
GP Sekundär-Kreiselbrecher – Spezifikationen	14
GP Tertiär-Kreiselbrecher – Spezifikationen	18
Merkmale und Vorteile	22

Nordberg GP - Sämtliche Brechaufgaben souverän lösen

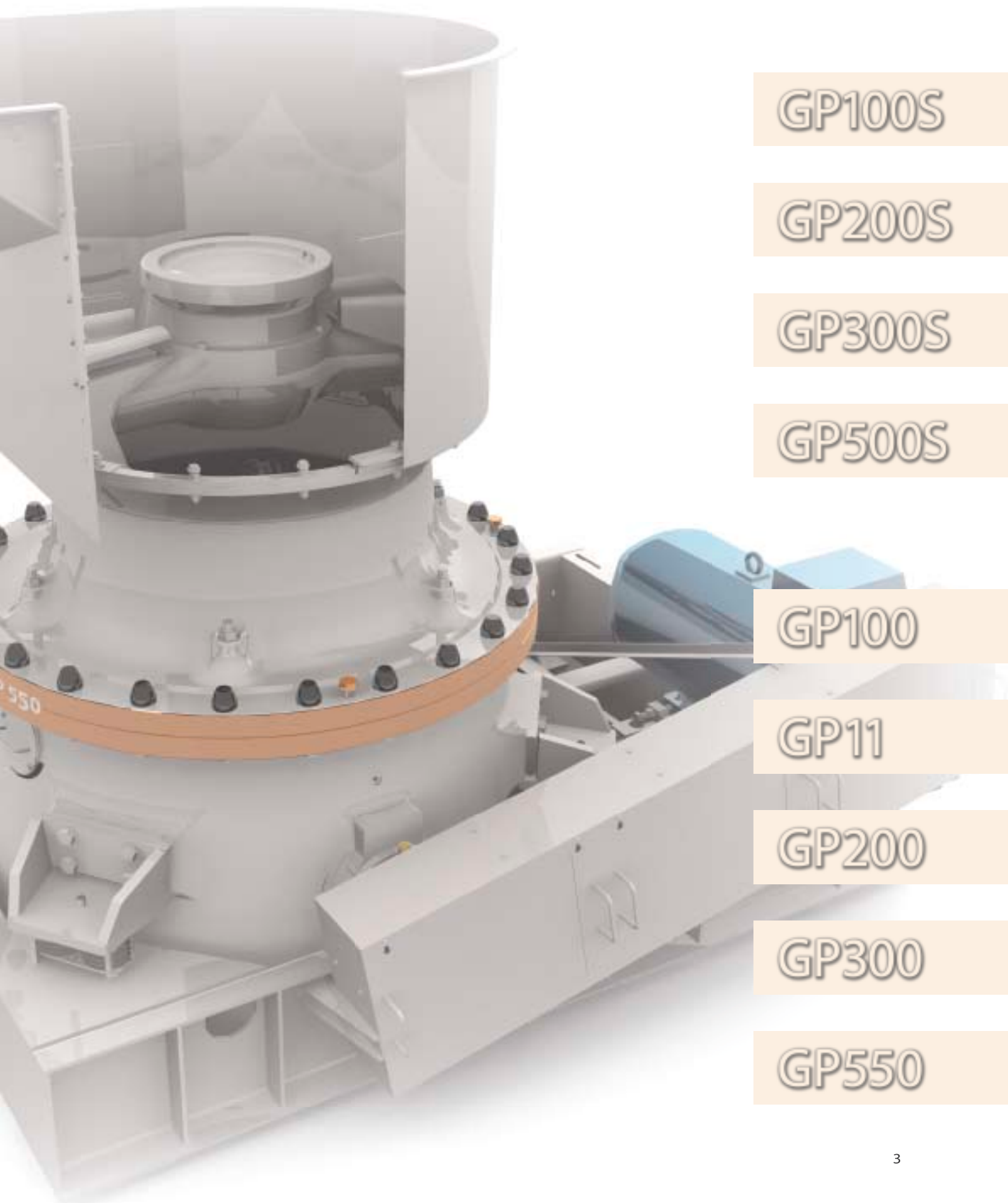
Auf der Basis einer mehr als hundertjährigen Erfahrung in der Konstruktion und Produktentwicklung von Hochleistungsbrechern hat Metso Minerals, weltweit führender Lieferant für die Gesteinsaufbereitung, mit dem Nordberg GP-Kreiselbrecher ideale Voraussetzungen für das Sekundär-, Tertiär- und Feinbrechen geschaffen.

Die Nordberg GP-Kreiselbrecher zeichnen sich durch außergewöhnlich hohe Brechleistung und Endproduktqualität bei niedrigsten Produktionskosten pro Tonne aus. Leistungsfähigkeit, Zuverlässigkeit und Wirtschaftlichkeit gehen bei dieser Innovation Hand in Hand. Damit ist die GP-Serie auch für die anspruchsvollsten Brechaufgaben geeignet.

Sie benötigen für Ihre Zuschlagstoff-Produktion oder den Einsatz in Ihrem Bergbauunternehmen Höchstleistung, erstklassige Kubizität oder hohe Mobilität? Die

Nordberg GP-Kreiselbrecher erfüllen diese Forderungen, optimal angepasst an die individuellen Rahmenbedingungen. Sie bieten Ihnen unbegrenzte Möglichkeiten von der einfachen Einbindung in den Gesamtprozess bis zur vollständigen Automation des Brechprozesses. Von der Planung bis zur Inbetriebnahme unterstützt Sie dabei unser umfassender weltweiter Kundendienst.

Die nachfolgenden Informationen erleichtern Ihnen die Auswahl des Nordberg GP-Kreiselbrechers, der für Ihre speziellen Anforderungen am besten geeignet ist.



GP100S

GP200S

GP300S

GP500S

GP100

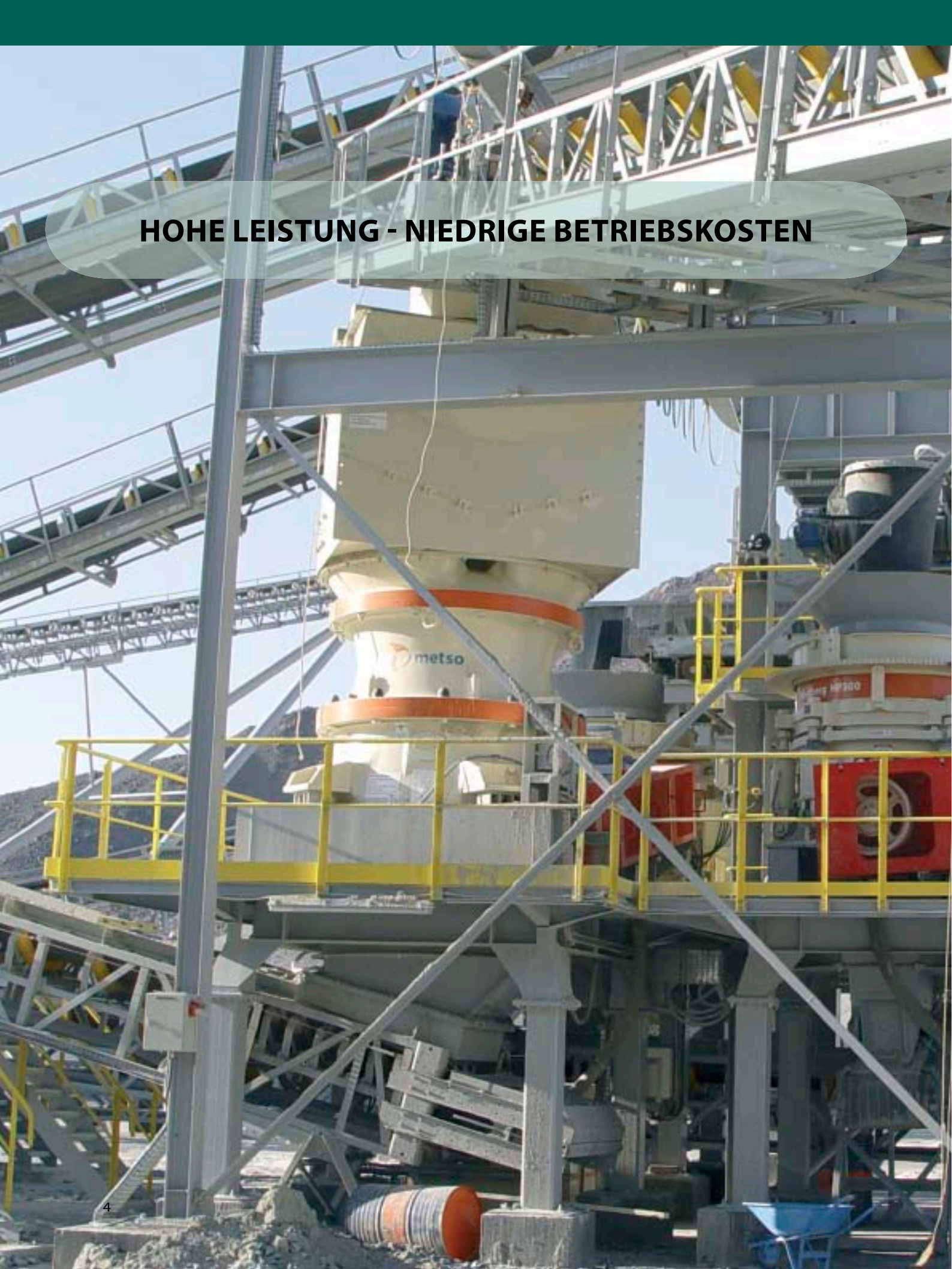
GP11

GP200

GP300

GP550

HOHE LEISTUNG - NIEDRIGE BETRIEBSKOSTEN



Die bewährte robuste Brecherkonstruktion erlaubt hohe Motorleistungen, die Basis für die hohe Produktivität der GP-Kreiselbrecher. Durch die Verwendung erstklassiger Komponenten und den Einsatz optimierter Brechwerkzeuge bleiben die Betriebskosten niedrig.

Hochleistung durch Anpassung

Für jeden GP-Kreiselbrecher stehen mehrere Brechhübe zur Verfügung. Damit können die Brecher einfach an veränderte Einsatzbedingungen und Aufgabenstellungen angepasst werden und brechen stets mit höchster Effizienz. Mit dem richtigen Hub ist das Brechen mit optimal gefülltem Brechraum einfach zu regeln.

Hochleistung per Konstruktion

Optimierte Brechkammern vom Marktführer ermöglichen die maximale Produktion von Endprodukten in höchster Qualität.

Der steile Kegelwinkel sorgt bei den GP-Sekundärbrechern auch bei variierenden Aufgabebedingungen für einen störungsfreien Betrieb und hohe Zerkleinerungsgrade.

Permanente Prozess- und Brecherüberwachung sichert die hohe Verfügbarkeit der GP-Kreiselbrecher und damit die maximale Produktionsleistung. Mit Nordberg GP-Kreiselbrechern maximieren Sie Ihr Betriebsergebnis.



Nordberg LT300GP Mobilbrecher in einer dreistufigen Mobilanlage in Finnland.



Nordberg GP550 Kreiselbrecher in Norwegen.



Beispiel für einen GP300S in einer stationären Anlage.

EINFACHE ANPASSUNG AN DEN EINSATZ



Nordberg GP-Kreiselbrecher können einfach auf veränderte Aufgabenstellungen eingestellt werden.

Eine Vielzahl unterschiedlicher Brechkammerformen für die gleiche Rahmenkonstruktion ermöglicht den Einsatz in Sekundär-, Tertiär- oder Feinbrechstufen.

Mehrere Brechhübe zur Auswahl

Durch Verändern des Brechhubs kann der Brecherdurchsatz einfach an den Materialfluss in der Gesamtanlage angepasst werden. Damit werden sowohl die „Choke Feed“-Beschickung – der Brechraum ist immer gut gefüllt – ermöglicht als auch der optimale Brechspalt, um den maximalen Anteil in der geforderten Endproduktgröße zu erzielen.

IC50 Automation

Die Automatiksteuerung IC50 bietet mehrere Betriebsmöglichkeiten für die unterschiedlichen Produktionsanforderungen.

Für eine konstante Kornverteilung des Endproduktes wird der Brecher mit fest eingestelltem Brechspalt betrieben. Die Steuerung kann außerdem automatisch unter Last den Verschleiß ausgleichen und damit die gewählte optimale Spaltweite permanent einhalten.

Wird die maximale Zerkleinerung benötigt, stellt die IC50 automatisch und kontinuierlich die Spaltweite so ein, dass der Brecher entsprechend voreingestellter maximaler Motorleistung und höchstem Brechdruck die größtmögliche Zerkleinerungsarbeit leistet.

Herausragende Zuverlässigkeit

Die Nordberg GP-Kreiselbrecher bieten ein Maximum an Betriebssicherheit, was unter anderem auf den bewährten Hochleistungsstahl des Brechergehäuses zurückzuführen ist. Das anerkannt große Know-how von Metso Minerals in der Metallurgie und die permanente Weiterentwicklung der Mangan-Brechwerkzeuge und deren Zusammensetzung sind die besten Voraussetzungen für den zuverlässigen Einsatz auch bei anspruchsvollsten Aufgabenstellungen.



Nordberg GP500S Kreiselbrecher in den USA.

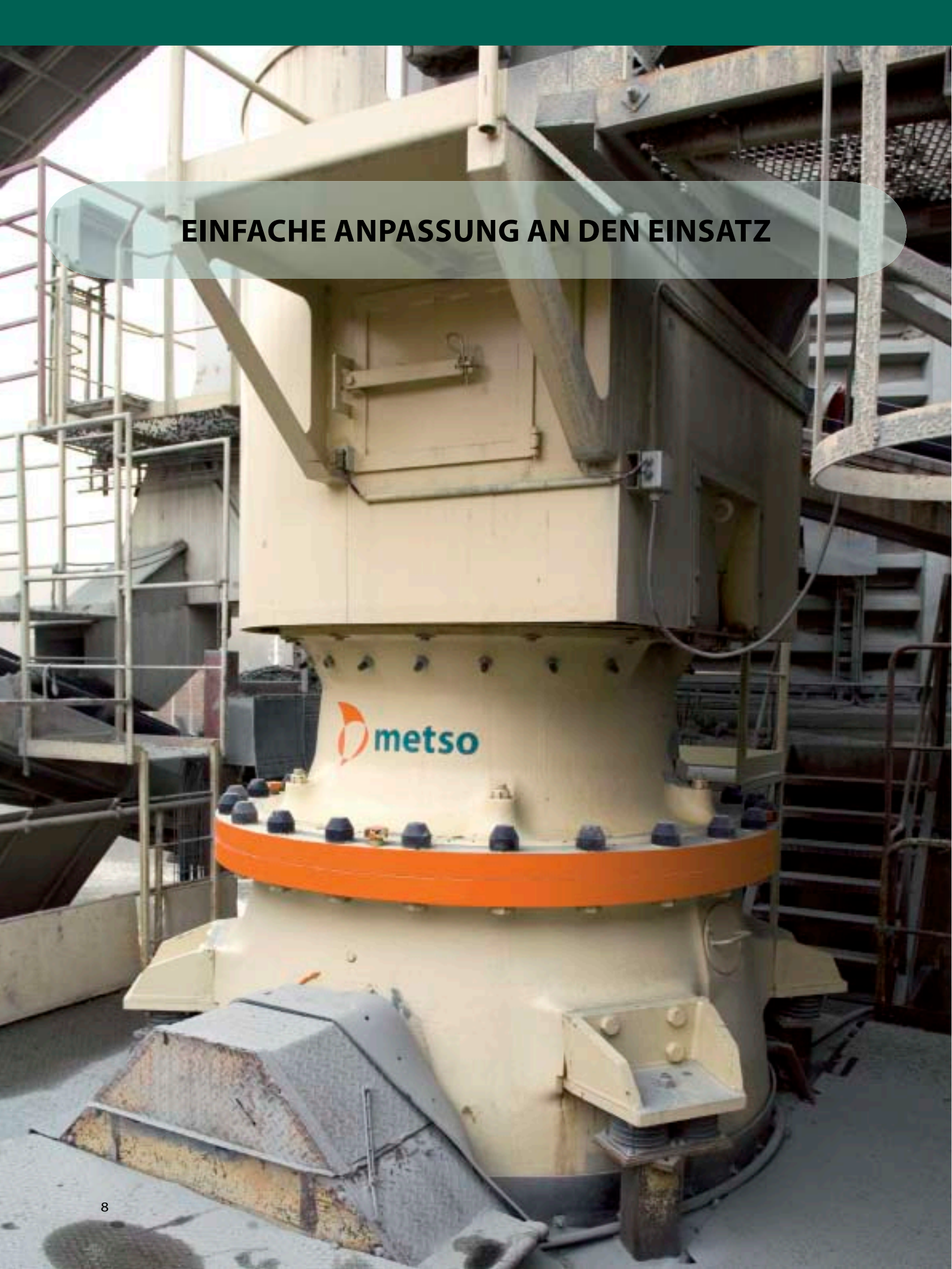


IC50 Automation in einem Lokotrack Mobilbrecher.



Für die GP300 und GP300S Kreiselbrecher gibt es jetzt als Option die Einstellung des Brechhubs von außen durch einfache Veränderung der Exzenterbuchsen-Positionen.

EINFACHE ANPASSUNG AN DEN EINSATZ



Das Grundkonzept der heb- und senkbaren Brecherachse wurde zur Steigerung der Zuverlässigkeit kontinuierlich weiterentwickelt. Die außerordentlich großen Durchmesser der Brecherachsen und die hoch belastbaren Brecherrahmen verleihen den Nordberg GP-Brechern die nötige Robustheit. Zusätzliche Betriebssicherheit wird durch die bei den meisten GP-Kreiselbrechern serienmäßige Automation erreicht.

Niedrige Betriebskosten

Die jahrzehntelange Erfahrung in der Entwicklung von optimal gestalteten Brechkammern und das große Know-how in der Metallurgie der Verschleißwerkstoffe nutzt Metso Minerals, um den Verschleiß der Mangan-Werkzeuge zu minimieren und damit die Verschleißkosten pro Tonne Brechgut zu senken.

Die verringerten Produktionskosten pro Tonne insgesamt sind jedoch auch auf das integrierte Automationsystem zurückzuführen: Durch konstante Brechkammerfüllung, automatischen Verschleißausgleich, Maximierung der Maschinenverfügbarkeit und durch die Erfassung der Betriebsdaten werden erhebliche Einsparungen erzielt.

Universeller und flexibler Einsatz

Von ihrer Konzeption her sind die Nordberg GP-Kreiselbrecher für maximale Leistungen in einem breiten Anwendungsbereich ausgelegt, vom Sekundär- bis zum Feinbrechen bzw. in stationären und mobilen Anlagen.

Die Verwendung unterschiedlicher Brechkammerformen im gleichen Brecherrahmen sowie die Wahl zwischen mehreren Brechhüben ermöglichen eine unkomplizierte Anpassung an unterschiedliche Brechprozesse oder veränderte Aufgabenstellungen. Damit können Sie sicher sein, einen GP-Kreiselbrecher optimal in Ihren Betrieb integrieren und bei Bedarf flexibel anpassen zu können.

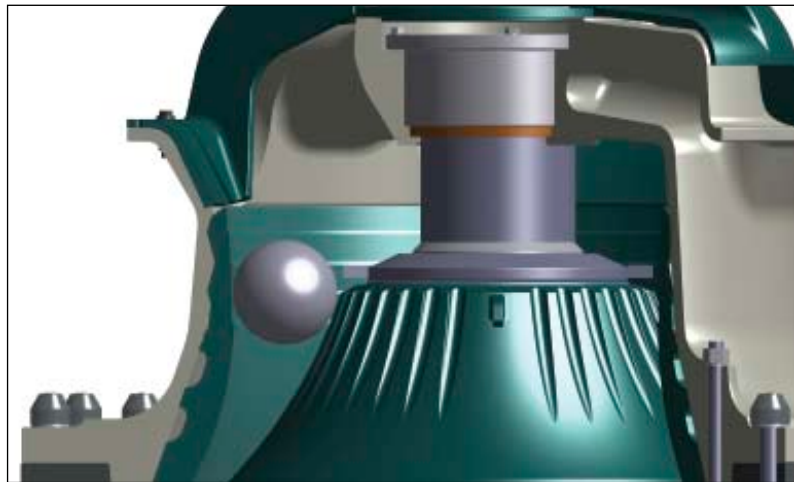
Große Öffnung bei kleinem Durchmesser

Die Nordberg GP-Kreiselbrecher zeichnen sich durch die selbst bei kleinen Kegeldurchmessern großen Einlauföffnungen aus. Das ist beim Einsatz in Sekundär-Brechstufen vorteilhaft, denn der vorgeschaltete Backenbrecher kann mit größerer Spaltweite betrieben und damit unter Umständen die Gesamtleistung der Anlage erhöht werden.

In Kieswerken werden GP-Sekundär-Kreiselbrecher häufig als Vorbrecher eingesetzt.



Die Leistung der Metso Minerals Brecher wird in einem lokalen Forschungszentrum zertifiziert.



Einlauföffnung eines Nordberg GP550.



GP-Kreiselbrecher benötigen durch die optimierte Kolbenkonstruktion nur geringe Einbauhöhen.

BRECHER- UND PROZESSSTEUERUNG

Fortschrittliche Automation

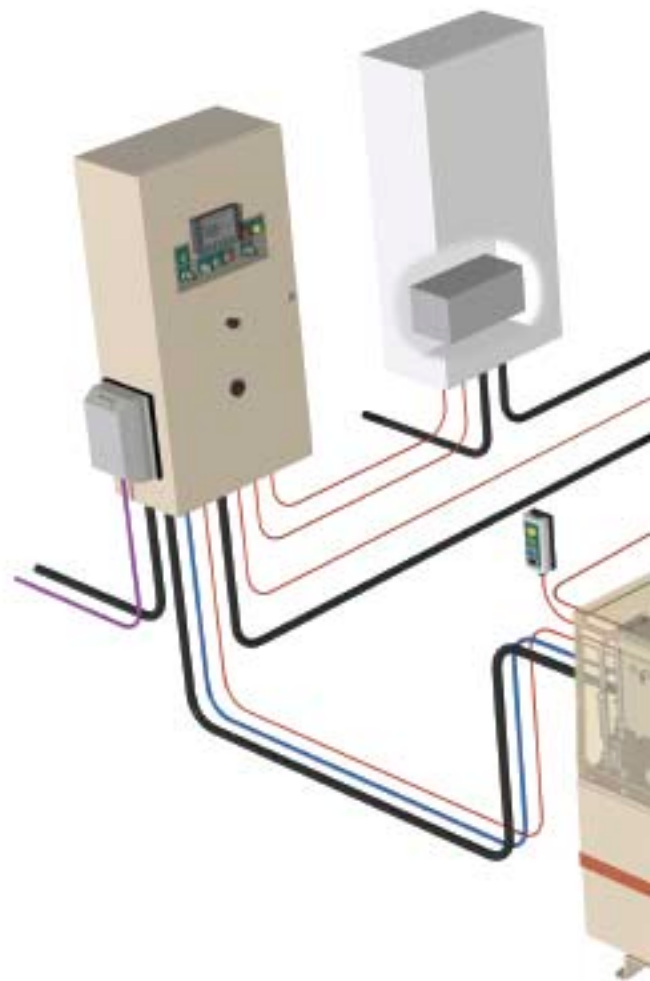
Metso Minerals spielt seit langem eine führende Rolle bei der Entwicklung der Automation im Brechprozess. Die IC50 Automationseinheit ist serienmäßiger Bestandteil der meisten Nordberg GP-Kreiselbrecher und sichert deren Vorsprung in Leistung und Zuverlässigkeit. Die IC50 sorgt für eine gleichmäßige Materialaufgabe mit konstant gefülltem Brechraum, verbessert den Nutzungsgrad der Brechwerkzeuge, fördert interpartikuläres Brechen und steigert damit letztlich die Endproduktqualität. Mit Hilfe der Automatiksteuerung kann der Brecher bei permanenter Sicherung gegen Überlastung ständig mit Höchstleistung betrieben werden.

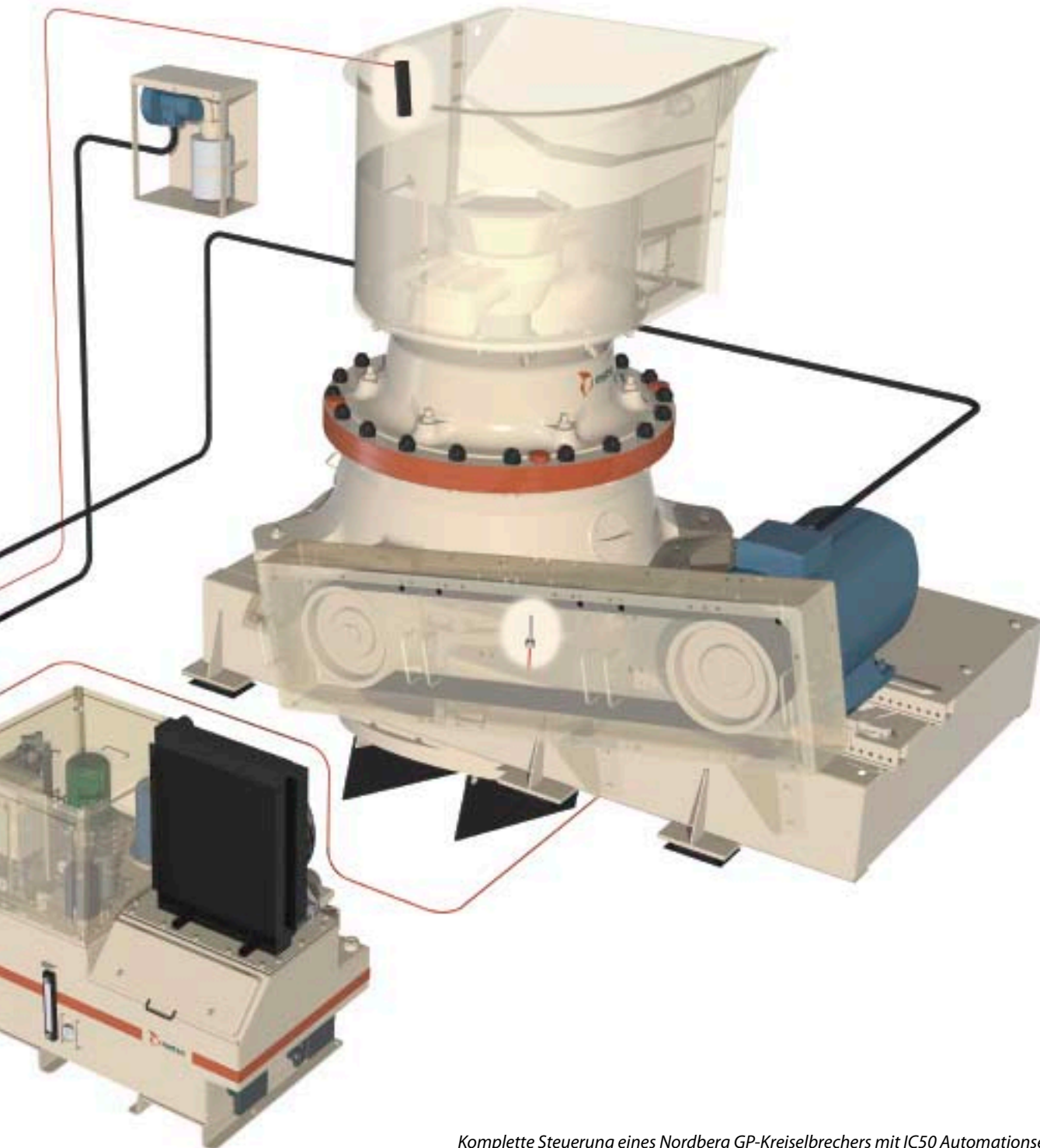
Mit der Nordberg IC50 erhält der Betreiber wichtige Produktionsinformationen wie Angaben zur Brecherleistung und grafische Trenddarstellungen innerhalb eines 24-stündigen Betriebs für ein verbessertes Reporting. Auf Basis der permanenten Auswertungen werden, je nach Betriebsmodus, die Prozessparameter bedarfsentsprechend automatisch angepasst. Die Nachkalibrierung wird vereinfacht, der Aufwand für den Verschleißausgleich der Brechwerkzeuge erheblich geringer.

Bedienerfreundlicher Betrieb

Nordberg GP-Kreiselbrecher zählen dank fortschrittlicher Automation, einfacher Einstellmöglichkeiten und geringer Anzahl an Wartungspunkten zu den besonders bedienerfreundlichen Maschinen. Das Automationsssystem hilft dem Bediener, den richtigen Brechspalt schnell und einfach einzustellen und entlastet ihn bei der Überwachung des Brechbetriebs. Die hydraulische Spaltverstellung ist unter Last sicher und schnell durchführbar.

Für die Wartung können die GP-Kreiselbrecher komplett von oben zerlegt werden. Dank maschinell bearbeiteter Verschleißteile ist für den Brechwerkzeugwechsel keinerlei Vergussmaterial erforderlich. Das Dichtungssystem mit Druckluft ermöglicht nicht nur längere Filterwechsel-Intervalle, sondern hält den Nordberg GP-Kreiselbrecher von innen sauberer und stellt dadurch einen zuverlässigeren Betrieb sicher.





Komplette Steuerung eines Nordberg GP-Kreiselbrechers mit IC50 Automationseinheit.

LEBENSDAUER-SERVICE - MEHRWERT FÜR DEN KUNDEN



Inspektions-Service

Betreiber von Aufbereitungsanlagen stehen unter großem Wettbewerbs- und Kostendruck. Die Produktionsziele in den Anlagen müssen bezüglich Menge und Qualität termingerecht erreicht werden. Regelmäßige Inspektionen beugen mechanischen und elektrischen Störungen vor und stellen die Verfügbarkeit und die Produktivität der Anlagen sicher. Metso Minerals zertifiziertes Serviceteam hilft Ihnen beim Erreichen Ihrer Produktionsziele mit seinem Inspektions-Service.

Verschleißteilwechsel-Service

Der Verschleißteilwechsel-Service umfasst die Lieferung und den Wechsel der Verschleißteile und beinhaltet außerdem eine Brecherinspektion. Unsere erfahrenen Servicemitarbeiter führen den Verschleißteilwechsel sorgfältig und effizient durch. Zusätzlich erhalten Sie über den Brecherzustand und den Verschleiß eine Bewertung.

Reparatur- und Wartungs-Service

Das Metso Minerals Servicenetz steht Ihnen für die regelmäßigen Wartungsarbeiten und auch für Anlagen- und Maschinenumrüstungen zur Verfügung. Unsere Reparaturbetriebe mit hoch qualifiziertem Personal und modernster Ausrüstung bieten ein umfangreiches Programm – vom einfachen Lagerwechsel bis zur kompletten Überholung Ihrer Maschinen.

Prozessoptimierungs-Service

Unser Prozessoptimierungs-Service hilft den Kunden bei der Optimierung des Anlagenbetriebs und der Wartungsmaßnahmen. Basierend auf umfassender Prozesskenntnis geben wir Empfehlungen zur Optimierung der Brechwerkzeuge und der gesamten Anlagen-ausrüstung. Damit schöpfen Sie das Leistungspotenzial Ihrer Anlage aus und steigern die Produktivität.

Wir helfen Ihnen die vereinbarten Leistungsdaten und Betriebsergebnisse zu erreichen.

Metso Anlagenbetriebs-Service

Ein weiteres Angebot von Metso Minerals ist der Anlagenbetriebs-Service. Unsere Mitarbeiter sind verantwortlich für den Betrieb, die Wartung und die Überwachung der Metso-Maschinen in den Aufbereitungsanlagen der Kunden.

Der Metso Minerals Lebensdauer-Service deckt alle Bereiche der Brech- und Siebtechnik über die gesamte Lebensdauer der Maschinen ab. Ziel ist eine höhere Wertschöpfung in den Aufbereitungsprozessen.

Für weitere Informationen kontaktieren Sie bitte die lokale Vertriebseinheit oder den Händler von Metso Minerals.



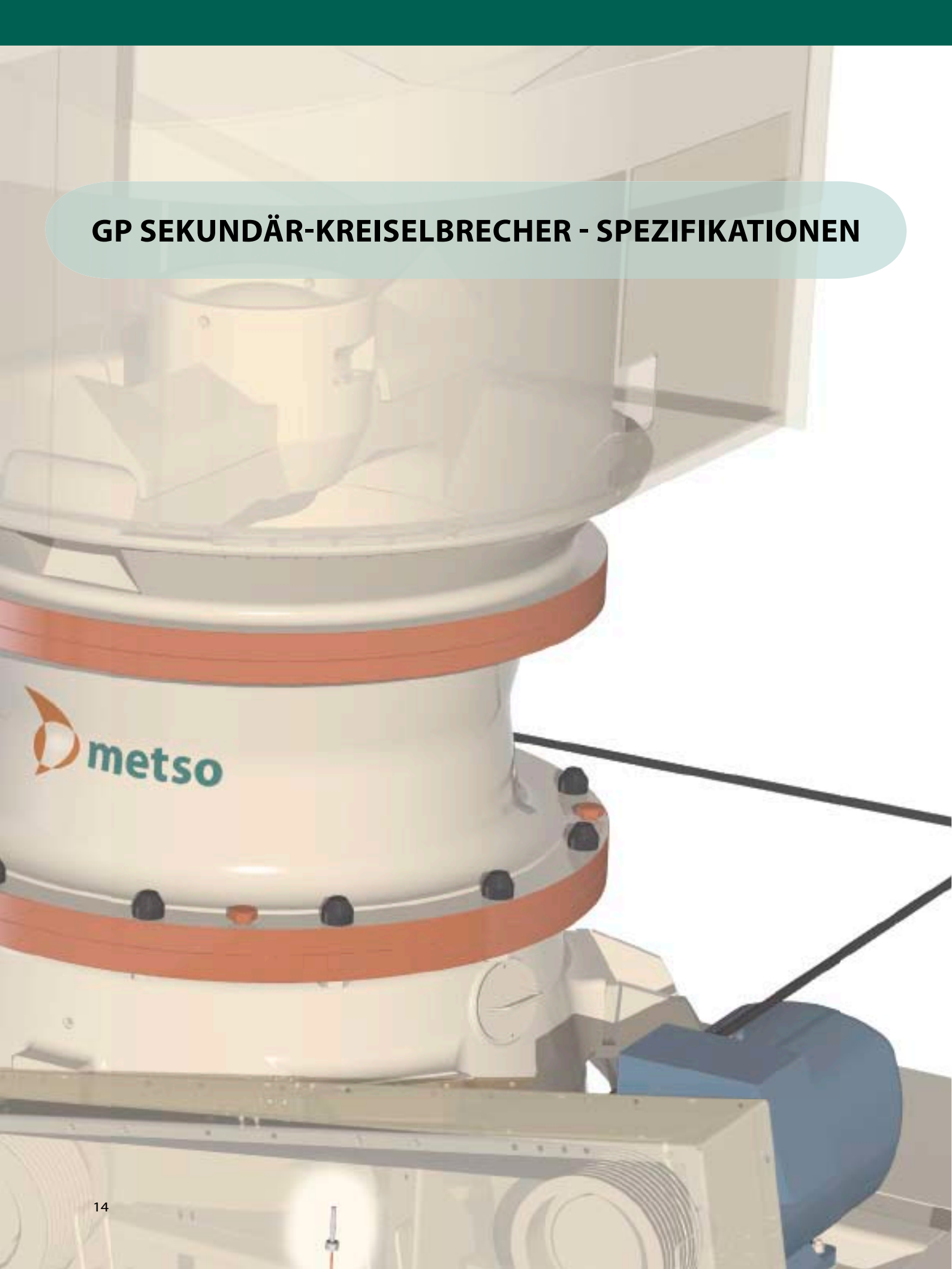
Der umfassende Metso Minerals Service: Verschleißteilwechsel, Inspektionen, Reparatur und Wartung.



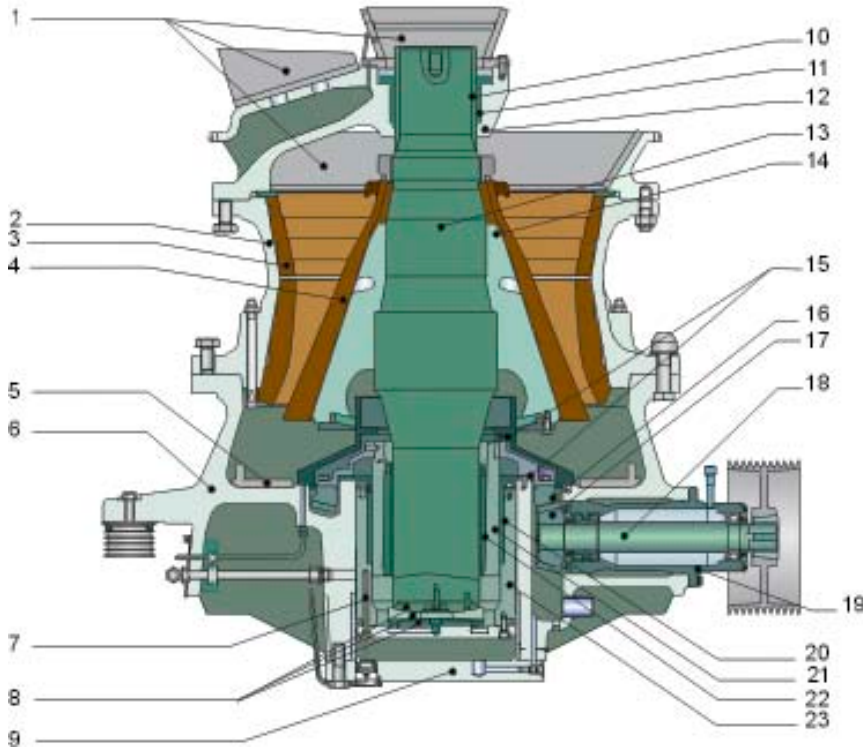
Regelmäßige Inspektionen beugen mechanischen und elektrischen Störungen vor und erhöhen die Anlagenverfügbarkeit.



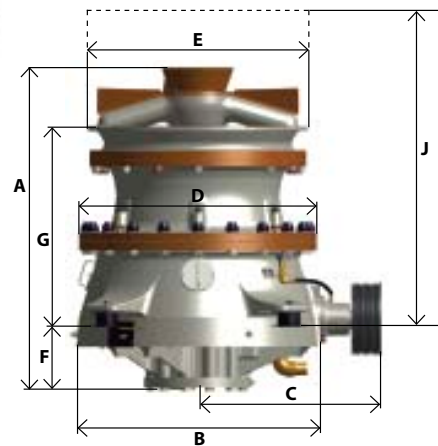
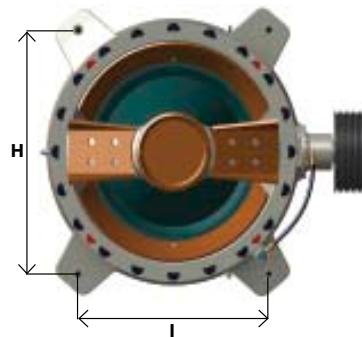
GP SEKUNDÄR-KREISELBRECHER - SPEZIFIKATIONEN



Hauptkomponenten



- 1 OBERRAHMENSCHUTZ
- 2 ZWISCHENRAHMEN
- 3 BRECHMANTEL
- 4 BRECHKEGEL
- 5 UNTERRAHMENSCHUTZ
- 6 UNTERRAHMEN
- 7 SENSOR (LAGEGEBER FÜR BRECHERACHSE)
- 8 DRUCKLAGER
- 9 ZYLINDERBODEN
- 10 KOPFLAGERBUCHSE
- 11 KOPFLAGER
- 12 OBERRAHMEN
- 13 BRECHERACHSE
- 14 KEGELTRÄGER
- 15 DRUCKLAGER
- 16 ZAHNKRANZ
- 17 RITZEL
- 18 VORGELEGEWELLE
- 19 VORGELEGEHÄUSE
- 20 RAHMENBUCHSE
- 21 ÄUSSERE EXZENTERBUCHSE
- 22 INNERE EXZENTERBUCHSE
- 23 KOLBEN



BRECHER	GP100S	GP200S	GP300S	GP500S
Gesamtgewicht* [kg]	7 350	10 900	16 200	33 300
Max. Hubkraft für Werkzeugwechsel [kg]	2 500	3 500	5 200	11 000
Maße				
A	2 328	2 461	2 546	3 227
B	Ø 1 300	Ø 1 735	Ø 1 860	Ø 2 300
C	908	1 165	1 401	1 587
D	Ø 1 320	Ø 1 540	Ø 1 820	Ø 2 280
E	Ø 1 360	Ø 1 475	Ø 1 686	Ø 2 372
F	566	454	499	655
G	1 442	1 527	1 582	2 100
H	1 400	1 448	1 700	2 108
I	1 090	1 312	1 400	1 589
J**	2 416	2 487	2 550	3 756
Motorgröße [kW]	75 - 90	110 - 160	132 - 250	200 - 355
Brechhübe (Optionen)	16, 20, 25	18, 25, 28, 32, 36	18, 25, 28, 32, 36, 40	18, 25, 28, 32, 36, 40

* Grundmaschine mit schwerstem Brechwerkzeug, ohne Zusatzausrüstung.

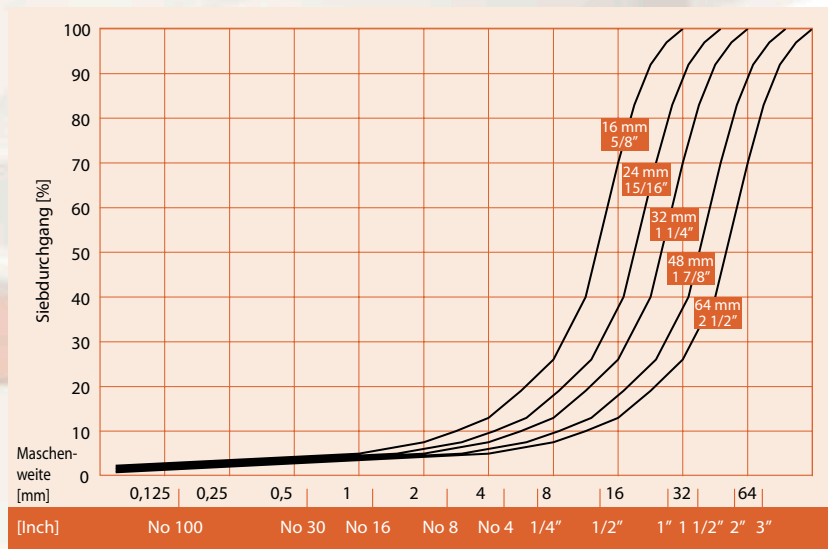
** Von Unterkante Gummipuffer bis Oberkante Einlauftrichter.

Einlauföffnungen

BRECHER	GP100S	GP200S	GP300S	GP500S
M	200 mm			
C	250 mm	250 mm	280 mm	380 mm
EC		330 mm	380 mm	500 mm

Brechammern: M = medium, C = grob, EC = extra grob

Kornverteilungskurven



Durchsatzbereiche

GP100S	Durchsatz [t/h]							
	Spaltweite (c.s.s)	20 mm	25 mm	30 mm	35 mm	40 mm	45 mm	50 mm
Hub	16 mm	80 - 90	105 - 115	120 - 130	135 - 145	145 - 165	155 - 175	
Hub	20 mm		120 - 130	145 - 155	160 - 180	170 - 200	185 - 215	
Hub	25 mm			185 - 195	200 - 220	210 - 230		

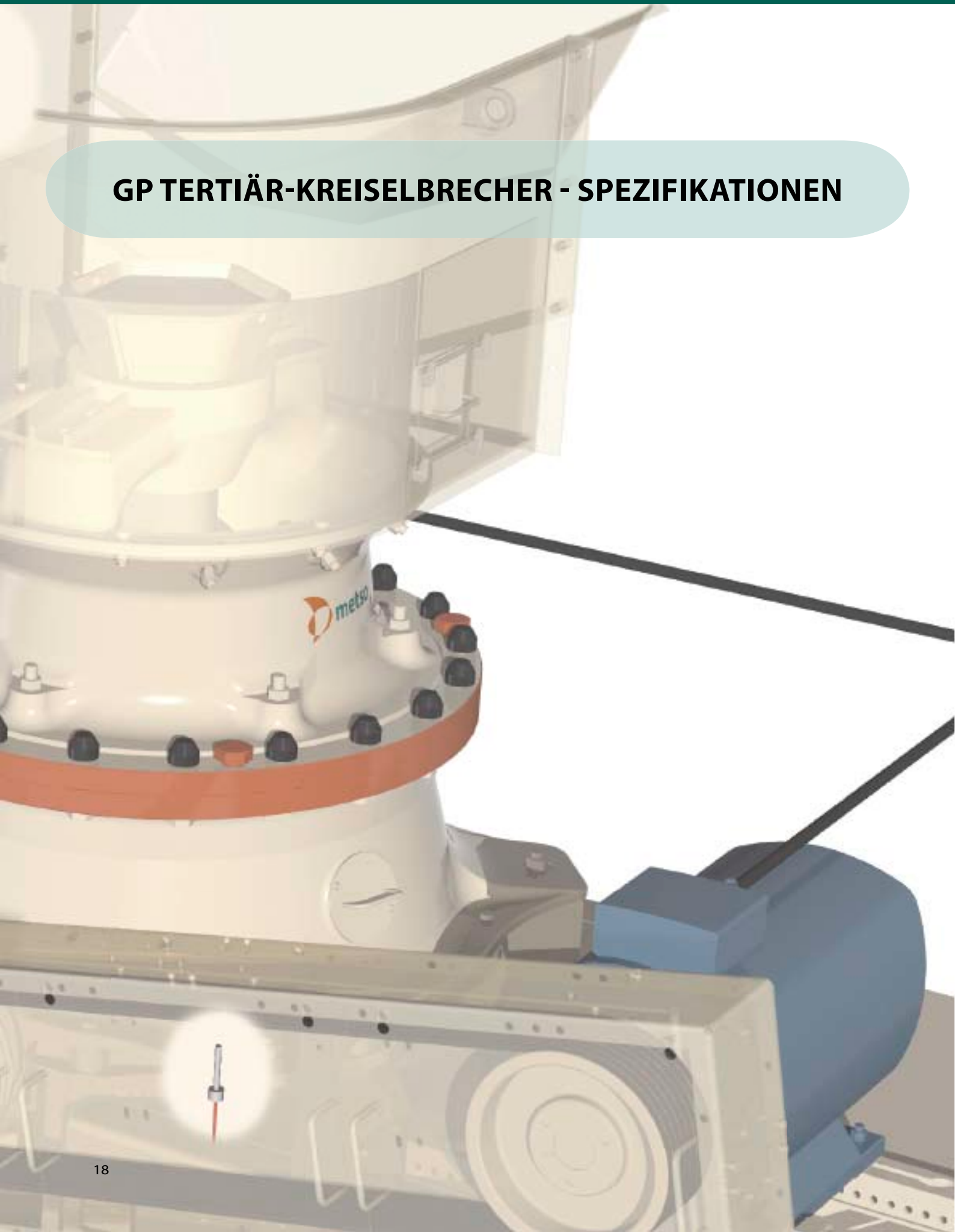
GP200S	Durchsatz [t/h]							
	Spaltweite (c.s.s)	20 mm	25 mm	30 mm	35 mm	40 mm	45 mm	50 mm
Hub	18 mm		110 - 140	140 - 170	160 - 190	180 - 210	200 - 230	230 - 260
Hub	25 mm			170 - 220	190 - 240	210 - 260	230 - 280	
Hub	32 mm				230 - 280	270 - 320	280 - 350	

GP300S	Durchsatz [t/h]							
	Spaltweite (c.s.s)	20 mm	25 mm	30 mm	35 mm	40 mm	45 mm	50 mm
Hub	18 mm		170 - 190	170 - 210	190 - 230	210 - 255	235 - 275	255 - 295
Hub	25 mm			220 - 270	255 - 315	290 - 345	320 - 350	330 - 350
Hub	32 mm				360 - 400	380 - 420	400 - 440	
Hub	40 mm					450 - 500	480 - 530	

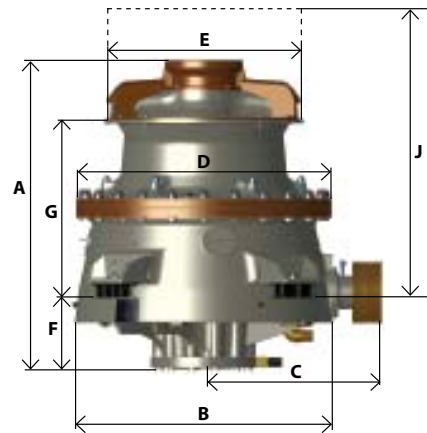
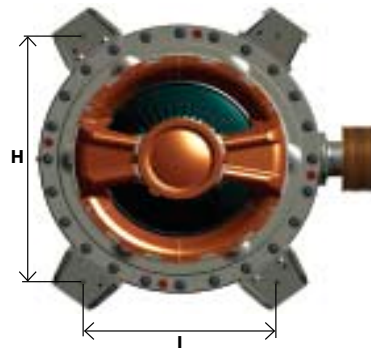
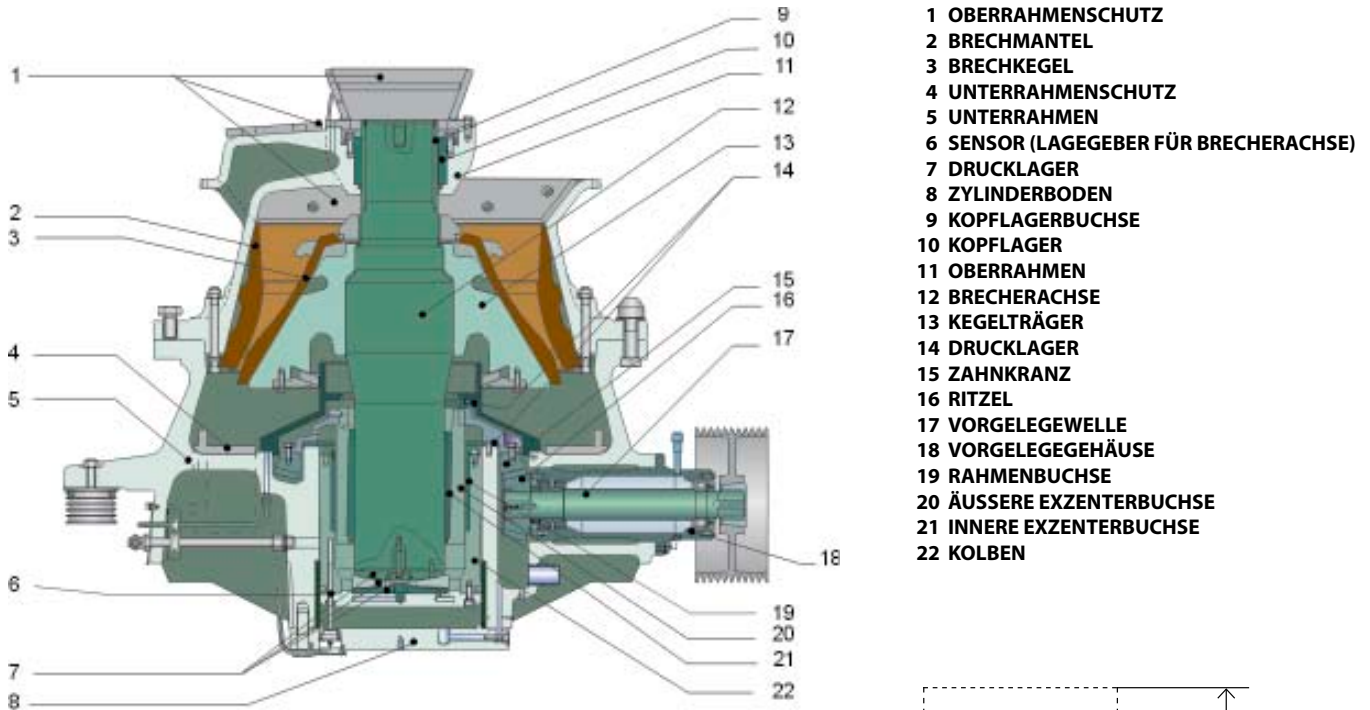
GP500S	Durchsatz [t/h]							
	Spaltweite (c.s.s)	45 mm	50 mm	55 mm	60 mm	65 mm	70 mm	75 mm
Hub	18 mm	300 - 350	325 - 375	375 - 425	400 - 450	425 - 475	450 - 500	500 - 550
Hub	25 mm		500 - 550	550 - 600	600 - 650	650 - 700	700 - 750	750 - 800
Hub	32 mm		650 - 700	700 - 750	750 - 800	825 - 875	900 - 950	
Hub	40 mm				900 - 950	975 - 1050		

Durchsatzangaben und kleinste Spaltweiten sind Richtwerte für ein Material mit 1,6 t/m³ Schüttdichte.
Die tatsächlichen Werte sind abhängig von der Aufgabe, vom Gestein, der Kornverteilung, der Feuchtigkeit usw.

GP TERTIÄR-KREISELBRECHER - SPEZIFIKATIONEN



Hauptkomponenten



BRECHER	GP100	GP11F	GP11M	GP200	GP300	GP550
Gesamtgewicht* [kg]	5 800	10 700	11 900	9 300	13 400	26 500
Max. Hubkraft für Werkzeugwechsel [kg]	1 600	3 000	3 000	2 500	3 200	6 000
Maße						
A	2 038	2 383	2 383	2 154	2 181	2 771
B	Ø 1 300	Ø 1 649	Ø 1 649	Ø 1 735	Ø 1 860	Ø 2 300
C	908	1 165	1 165	1 165	1 401	1 589
D	Ø 1 320	Ø 1 700	Ø 1 700	Ø 1 540	Ø 1 820	Ø 2 280
E	Ø 1 040	Ø 1 400	Ø 1 500	Ø 1 245	Ø 1 480	Ø 1 775
F	566	449	449	457	499	629
G	1 167	1 513	1 520	1 262	1 275	1 602
H	1 400	1 700	1 700	1 448	1 700	2 113
I	1 090	1 400	1 400	1 312	1 400	1 590
J**	2 067	2 477	2 520	2 222	2 239	2 887
Motorgroße [kW]	75 - 90	132 - 160	132 - 160	110 - 160	200 - 250	250 - 355
Brechhöhe (Optionen)	16, 20, 25	20, 25, 30	20, 25, 30	18, 25, 28, 32, 36, 40	25, 28, 32, 36, 40	25, 28, 32, 36, 40, 45

* Grundmaschine mit schwerstem Brechwerkzeug, ohne Zusatzausrüstung.

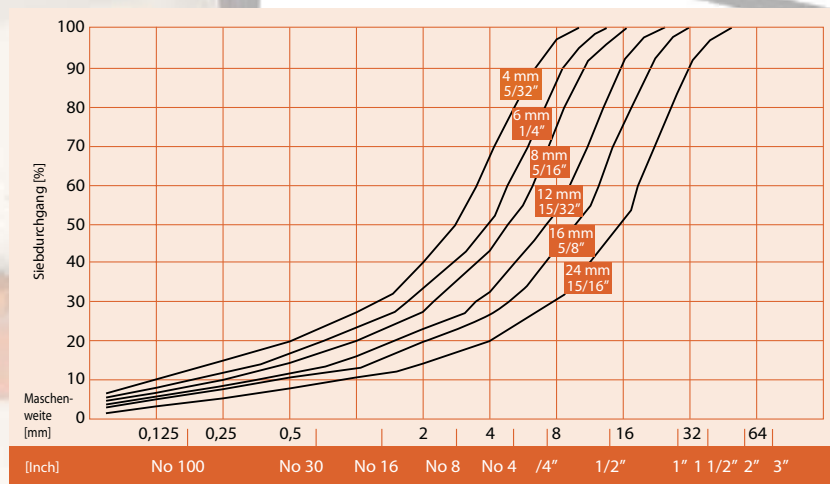
** Von Unterkante Gummipuffer bis Oberkante Einlauftrichter.

Einlauföffnungen

BRECHER	GP100	GP200	GP11F	GP11M	GP300	GP550
EF	40 mm	40 mm	40 mm		40 mm	50 mm
F	50 mm	70 mm	80 mm		60 mm	90 mm
MF	100 mm				100 mm	130 mm
M	130 mm	130 mm	120 mm		130 mm	180 mm
C	150 mm		200 mm	180 mm	180 mm	220 mm
EC		210 mm		220 mm	260 mm	280 mm
EC-S						300 mm

Brechammern: EF = extra fein, F = fein, MF = medium fein, M = medium, MC = medium grob, C = grob, EC = extra grob, EC-S = extra grob spezial

Kornverteilungskurven



Durchsatzbereiche

GP100	Spaltweite (c.s.s.)	Durchsatz [t/h]						
		8 mm	10 mm	15 mm	20 mm	25 mm	30 mm	35 mm
Hub	16 mm	40 - 50	45 - 55	60 - 70	80 - 90	85 - 95		
Hub	20 mm	50 - 55	50 - 60	70 - 80	95 - 105			
Hub	25 mm		55 - 65	75 - 90	105 - 120			

GP11F	Durchsatz [t/h]							
	Spaltweite (c.s.s.)	8 mm	10 mm	15 mm	20 mm	25 mm	30 mm	35 mm
Hub	20 mm	80 - 100	85 - 105	105 - 125	120 - 145	150 - 170	(170 - 190)	
Hub	25 mm		100 - 120	130 - 150	160 - 180	180 - 210		
Hub	30 mm			160 - 180	190 - 210	(210 - 230)		

GP11M	Durchsatz [t/h]							
	Spaltweite (c.s.s.)	15 mm	20 mm	25 mm	30 mm	35 mm	40 mm	45 mm
Hub	20 mm	105 - 125	120 - 145	150 - 170	170 - 190	180 - 200	200 - 220	220 - 250
Hub	25 mm		160 - 180	180 - 210	200 - 230	220 - 250	250 - 280	280 - 310
Hub	30 mm		190 - 210	210 - 230	240 - 270	270 - 310	300 - 340	330 - 360

GP200	Durchsatz [t/h]							
	Spaltweite (c.s.s.)	8 mm	10 mm	15 mm	20 mm	25 mm	30 mm	35 mm
Hub	18 mm	60 - 70	70 - 90	80 - 105	100 - 125	135 - 150	160 - 175	185 - 200
Hub	25 mm		90 - 110	110 - 130	130 - 155	160 - 180	185 - 210	
Hub	32 mm			140 - 160	170 - 190	190 - 220		
Hub	40 mm				200 - 220	220 - 240		

GP300	Durchsatz [t/h]							
	Spaltweite (c.s.s.)	8 mm	10 mm	15 mm	20 mm	25 mm	30 mm	35 mm
Hub	25 mm	100 - 120	110 - 130	135 - 155	160 - 180	190 - 210	210 - 235	240 - 260
Hub	32 mm	110 - 130	120 - 150	165 - 195	195 - 225	230 - 260	265 - 295	300 - 330
Hub	40 mm		150 - 170	205 - 235	245 - 275	290 - 320	325 - 355	

GP550	Durchsatz [t/h]							
	Spaltweite (c.s.s.)	10 mm	15 mm	20 mm	25 mm	30 mm	35 mm	40 mm
Hub	25 mm	140 - 160	160 - 180	190 - 210	240 - 260	270 - 290	310 - 330	350 - 370
Hub	32 mm		230 - 250	270 - 290	310 - 330	340 - 370	380 - 410	430 - 450
Hub	40 mm		290 - 310	320 - 340	380 - 410	430 - 460	480 - 510	

Durchsatzangaben und kleinste Spaltweiten sind Richtwerte für ein Material mit 1,6 t/m³ Schüttdichte.
Die tatsächlichen Werte sind abhängig von der Aufgabe, vom Gestein, der Kornverteilung, der Feuchtigkeit usw.

Gleichmäßige Leistung über die Lebensdauer der Brechwerkzeuge

Die Brechwerkzeuge sind so gestaltet, dass sich die Einlauföffnung des Brechers und das Profil der Werkzeuge über deren Lebensdauer nicht verändern. Damit werden ein gleichmäßiger, konstanter Brecherdurchsatz und stabiler Anlagenbetrieb sichergestellt.

Dynamische Brechspaltverstellung

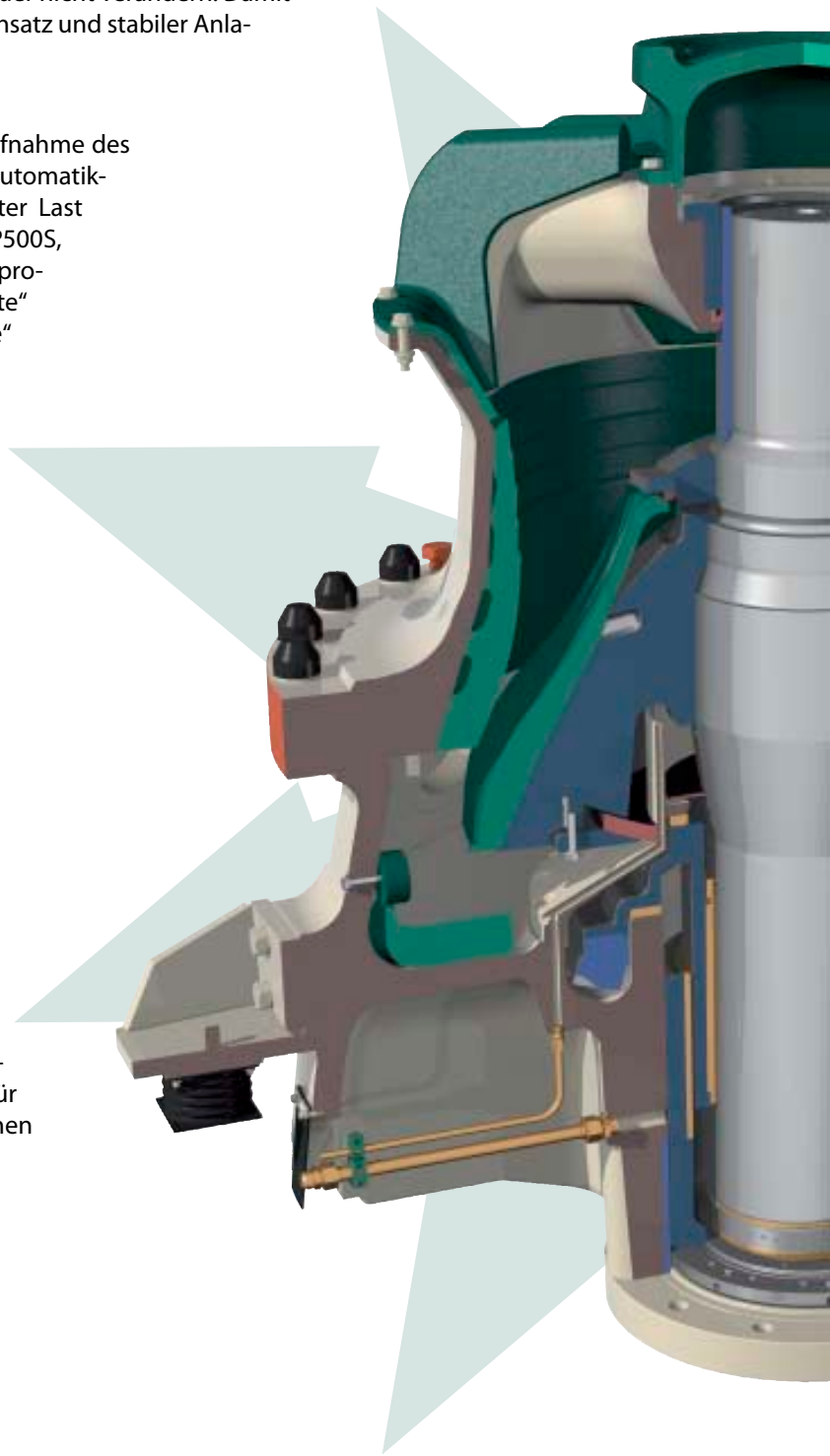
Auf Basis der permanent gemessenen Leistungsaufnahme des Antriebsmotors und des Brechdrucks kann die Automatiksteuerung IC50 den Brechspalt kontinuierlich unter Last regeln (Standard für GP200/S, GP300/S, GP550, GP500S, optional bei den anderen Modellen). Im Automatikprogramm kann zwischen den Betriebsarten „Spaltweite“ oder „Last“ gewählt werden. Im Modus „Spaltweite“ wird der Brechspalt konstant gehalten, während im Modus „Last“ die Steuerung die Spaltweite so einstellt, dass der Brecher mit maximaler Motorleistung und höchstem Brechdruck die größtmögliche Zerkleinerungsarbeit leistet.

Geringe Einbauhöhen durch patentierte Kolbenkonstruktion

Die patentierte Kolbenkonstruktion der GP-Kreiselbrecher GP200/S, GP300/S und GP550/500S ist ausschlaggebend für ihre geringe Bauhöhe. Dies reduziert die Kosten für die Installation der Brecher durch kleinere Verlagerungskonstruktionen und kürzere Zuführförderbänder. Außerdem sind sie damit ideal für den Einsatz in mobilen Brechanlagen.

Universell einsetzbar

Durch Austausch des Brechwerkzeugs kann ein GP-Kreiselbrecher in verschiedenen Bereichen eingesetzt werden, als Sekundär-, Tertiär- oder Feinbrecher. Für jedes Modell stehen mehrere optimal gestaltete Brechkammern zur Verfügung für ideale Betriebsbedingungen in unterschiedlichen Brechprozessen.



Betriebsfähig bei Unterbrechung der Materialzufuhr

Die geringe Kegelrotation bei Leerlauf gestattet es, die GP- und GP-S-Brecher mit Teilaufgabe zu betreiben. Diese Möglichkeit macht die Brecher hervorragend geeignet für Prozesse, bei denen der Betrieb mit vollständig gefüllter Brechkammer nicht sichergestellt werden kann, z. B. bei mehrstufigen mobilen Brechanlagen ohne Zwischenbunker zwischen den Brechstufen.

IC50 Automatiksteuerung als Standard

(gültig für GP200/S, GP300/S, GP550, GP500S) Die Automatiksteuerung IC50 optimiert das Brechergebnis, sichert einen störungsfreien Betrieb und macht die erste Inbetriebnahme problemlos. Alle wichtigen Brecherfunktionen werden überwacht, z. B. Brechspalt, Brechdruck, Aufgabemenge, Schmierung, Kühlung bzw. Heizung, korrekter Ablauf des Start- und Stopp-Programms usw.

Brechwerkzeugeinbau ohne Vergussmasse

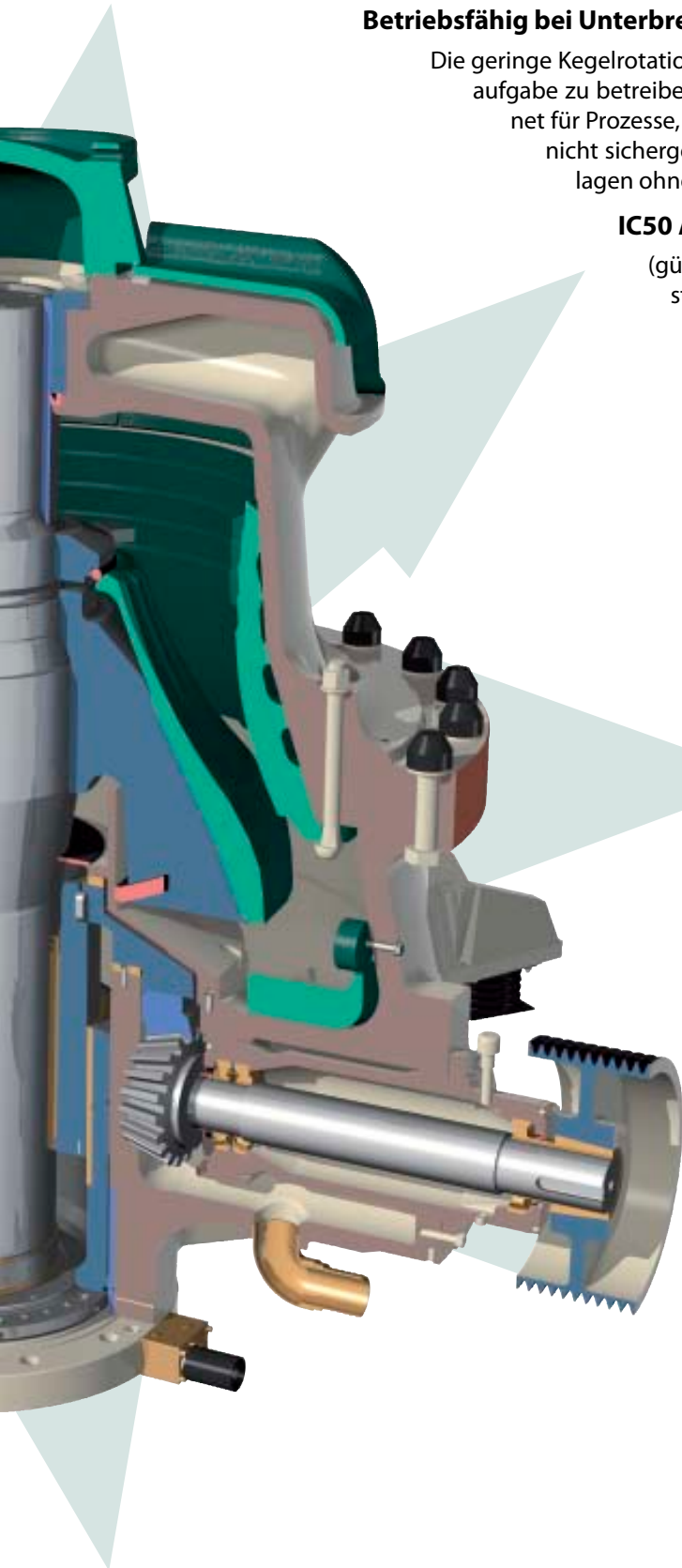
Für die Brechwerkzeug-Befestigung wird bei den GP- und GP-S-Brechern keine Vergussmasse benötigt. Der Werkzeugwechsel geht einfacher, schneller und ist insgesamt kostengünstiger.

Einfache Wartung – Service von oben

Kreiselbrecher der GP- und GP-S-Serie können einfach und sicher von oben demontiert werden. Sämtliche schweren Brecherteile sind für Hebezeuge zugänglich.

Umweltfreundlich

95 % der Brechermasse sind recycelbar. Die Umweltverträglichkeit wurde außerdem durch optimierten Schmierölbedarf und den Brechwerkzeugeinbau ohne Vergussmasse erhöht.



Brechtechnik von Metso Minerals

Unsere Produkte: Brecher

Backenbrecher C-Serie
Primär-Kreiselbrecher
Kreiselbrecher GP-Serie
Kegelbrecher HP-Serie
Kegelbrecher MP-Serie
Horizontal-Prallbrecher NP-Serie
Vertikal-Prallbrecher der Barmac-Serien
Metallzerkleinerer der Lindemann-Serien
Nordberg Laborbrecher

Mobile Brechanlagen

Raupenmobile Brechanlagen der LT-Serie
Radmobile Brechanlagen der NW-Serie

Komplettanlagen

Komplettanlagen für die Zuschlagstoffproduktion
Komplettanlagen für Recycling

Metso Lindemann GmbH Geschäftsbereich Construction

Obere Riedstraße 111-115
D-68309 Mannheim
Deutschland
Tel: +49 621 72700 0
Fax: +49 621 72700 111
e-mail: minerals.sales.de@metso.com

Metso Minerals (Austria) GmbH

Josef-Benc-Gasse 3
A-1230 Wien
Österreich
Tel. +43 1 813 65 08
Fax. +43 1 813 65 08-50
e-mail: minerals.sales.at@metso.com

Metso Minerals Construction

P.O. Box 306
33101 Tampere
Finnland
Tel. +358 204 84 142
Fax. +358 204 84 143

www.metsominerals.com
e-mail: minerals.info.csr@metso.com

